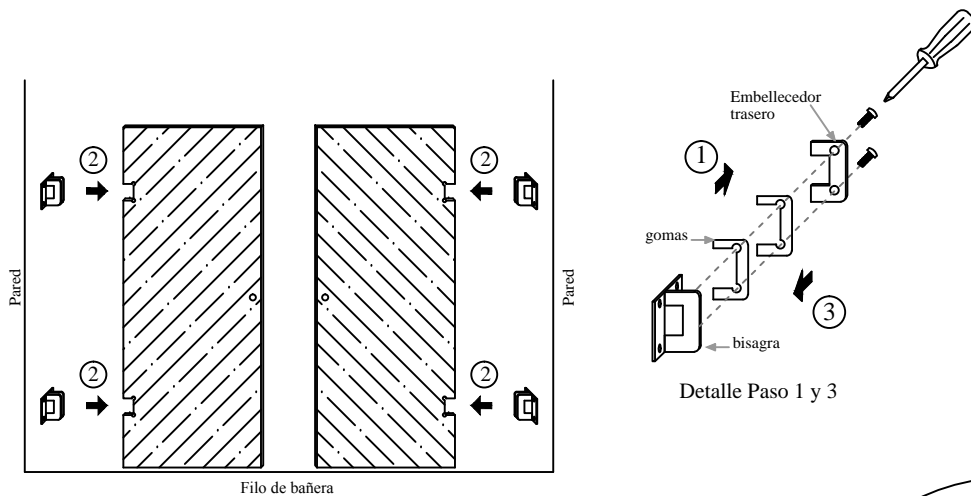
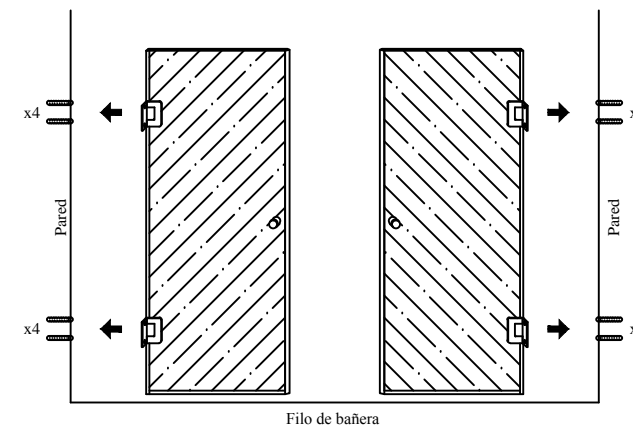


### Paso 1. (Colocacion de las bisagras en el cristal)



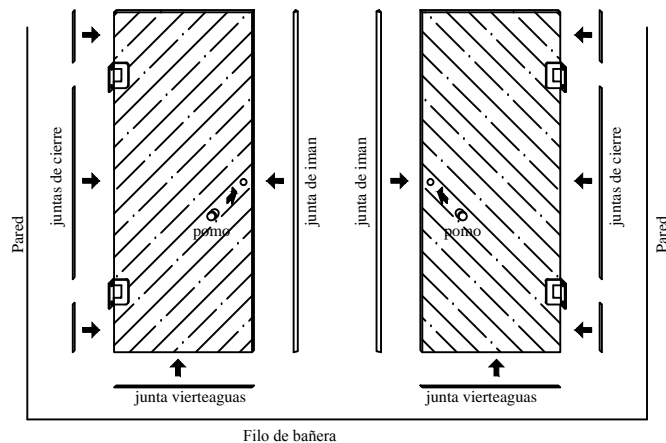
### Paso 3. (Montaje de los cristales en la pared, 1ª parte)



1-2-3. Coger las bisagras de los cristales abatibles y desmontarlas, quitandole dos de sus cuatro gomas y el embellecedor trasero, seguidamente colocar la bisagra en el hueco de los cristales y volver a montarle las gomas y el embellecedor, y despues apretar los tornillos, tal y como se ve en el detalle.

5. Coger un cristal abatible y colocarlo pegado a la pared y al filo de la bañera, cuando este bien ajustado y nivelado señalar los 4 agujeros de las dos bisagras en la pared, retirar el cristal y taladrar.  
6. Despues hacer lo mismo para el otro cristal abatible.

### Paso 2. (Montaje de las juntas y el pomo del cristal)



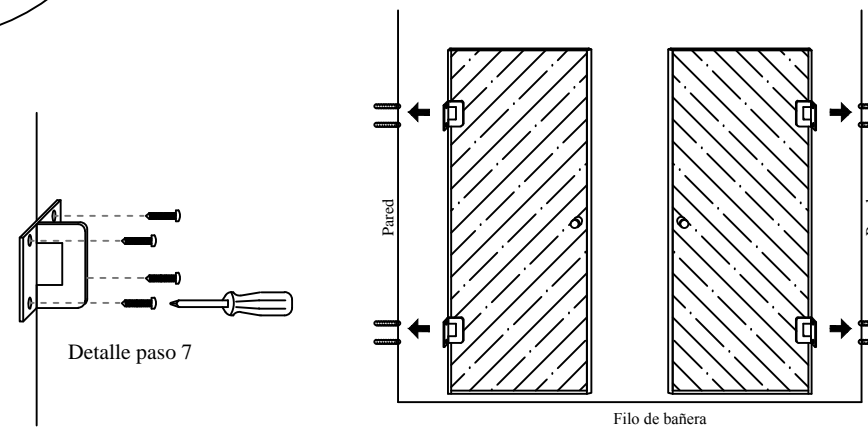
4. Colocar en los cristales abatibles la junta vierteaguas, las 3 juntas de cierre, la junta de imán y el pomo.

# Mv

MAMPAVILLA

Mod: TURQUIA

### Paso 4. (Montaje de los cristales en la pared, 2ª parte)



7. Finalmente coger los cristales abatibles y atornillarlos a la pared.