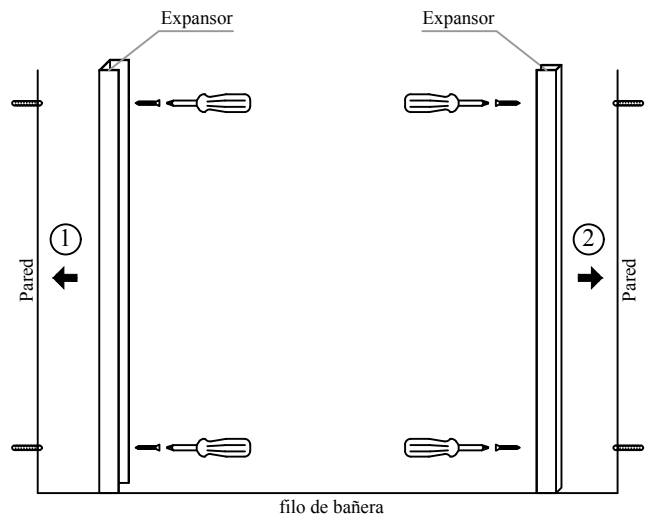
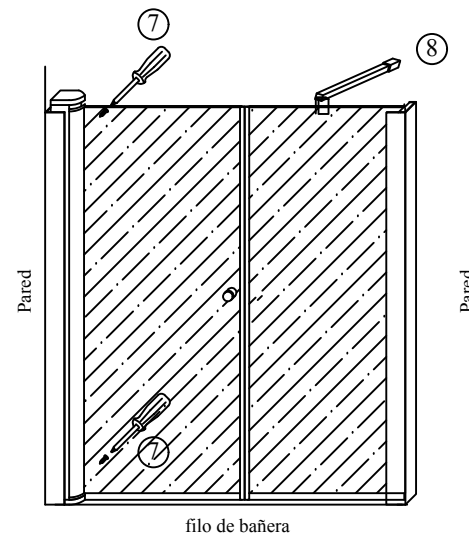


Paso 1. (Montaje de los expansores)



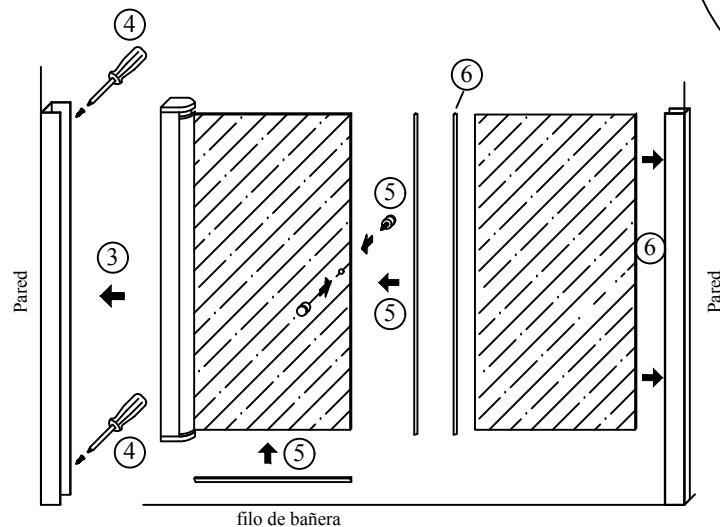
1-2. Atornillar los expansores a la pared con los tornillos y los tacos, habiendo correctamente señalados y hechos los agujeros previamente.

Paso 3. (Colocacion de la manpara en la pared)



7. Desde el interior de la bañera, ajustar y nivelar la mampara y volver a atornillar.
8- Colocar la barra estabilizadora en el cristal fijo, haciendo 45° con el cristal.

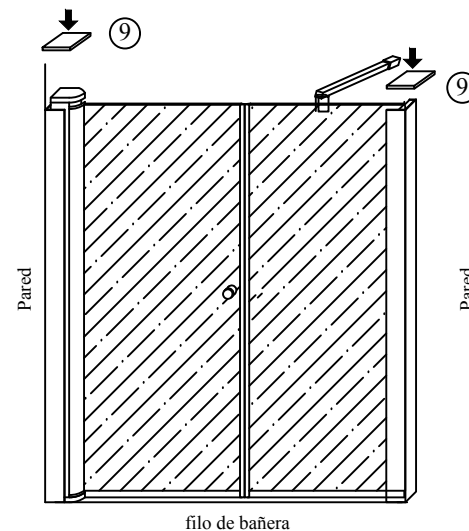
Paso 2. (Montaje de la puerta abatible y fijo)



3-4. Introducir la puerta en el expensor y atornillarla por el interior de la bañera, tal y como se ve en el dibujo.
5-. Colocar en la puerta el pomo, la junta de iman y la junta vierteaguas.
6. Introducir el cristal fijo en el expensor y colocarle la junta iman.

Mv
MAMPAVILLA
Mod: Roma

Paso 4. (Sellado de la mampara)



9. Desde el interior de la bañera colocar las tapas superiores de los perfiles y los embellecedores de los tornillos.
10. Cuando este correctamente colocada sellar con silicona a todo alrededor (se recomienda sellar por la parte exterior).