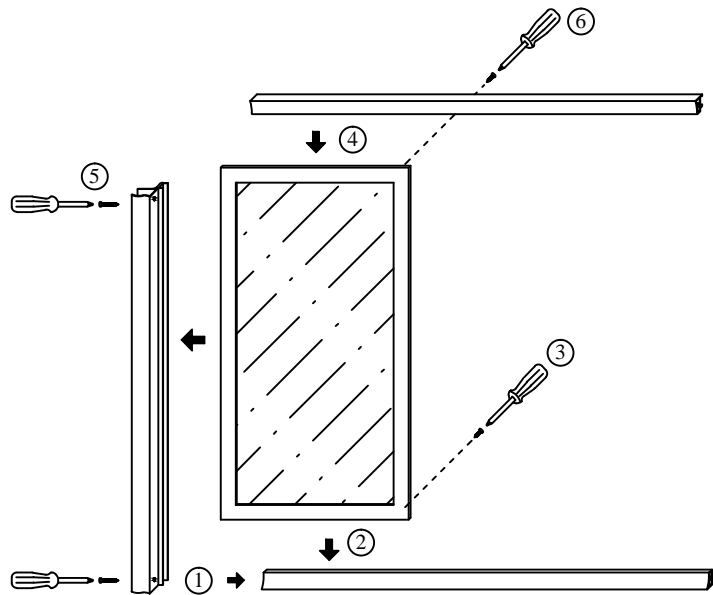
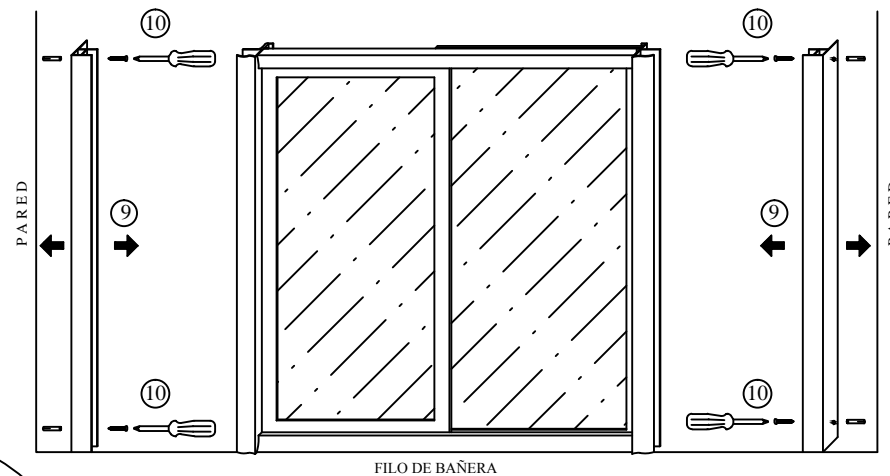


### Paso 1. (Montaje de la puerta fija)



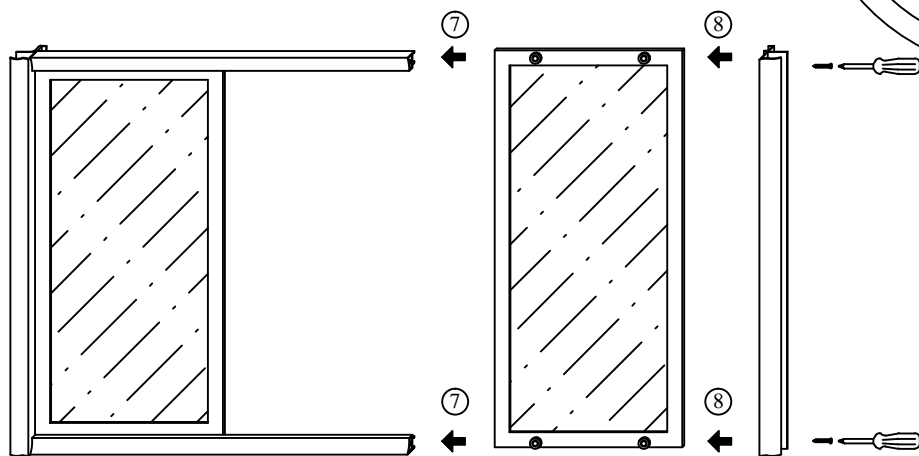
(1) Montar el marco inferior y lateral atornillándolos. (2-3) Montar la puerta fija sobre el marco inferior y lateral y haciendo un orificio de Ø 3 mm. con el taladro atornillarla al marco inferior desde el interior de la bañera. (4-5-6) Montar el marco superior de igual modo.

### Paso 3. (Montaje de los expansores y fijación a la pared)



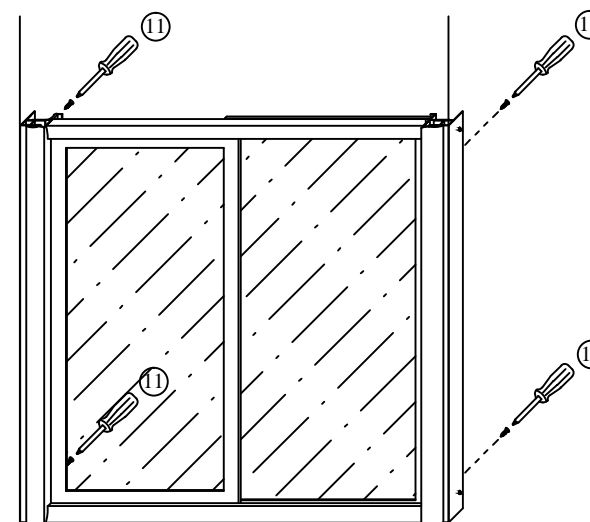
(9) Introducir los expansores en los marcos laterales de la manpara.  
(10) Poner la manpara en el filo de la bañera y atornillar los expansores a la pared.

### Paso 2. (Montaje de la puerta corredera)



(7) Coger la puerta corredera y montarla en el perfil superior e inferior introduciendo las ruedas por los carriles de los perfiles. (8) Montar el marco lateral atornillándolo al perfil superior e inferior.

### Paso 4. (Ajuste y sellado de la manpara )



(11) Ajustar y fijar la manpara a los expansores con los tornillos pequeños.  
(12) Cuando este correctamente colocada sellar con silicona a todo alrededor.

# Mv

MAMPAVILLA

Mod: Neptuno