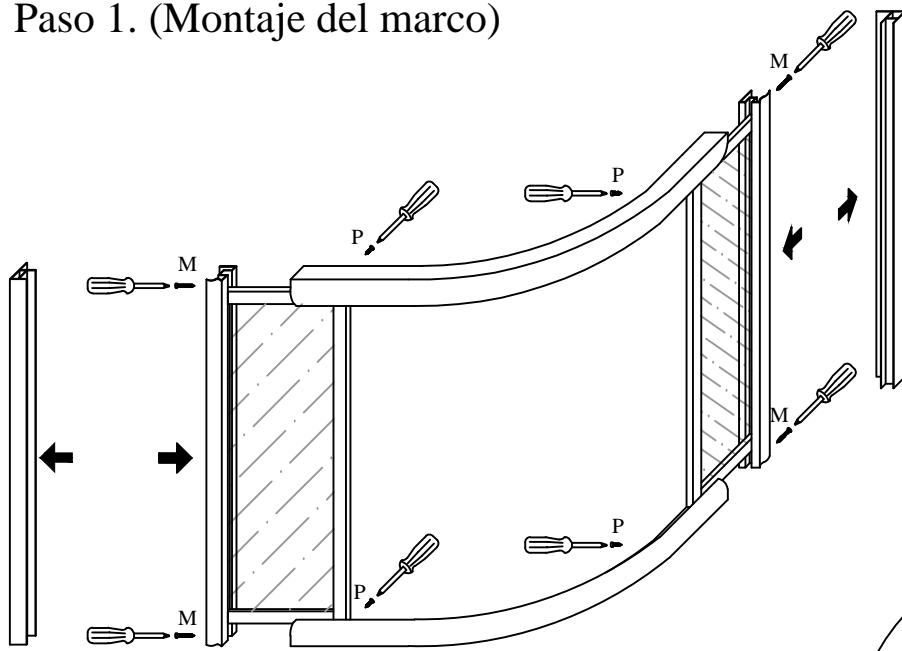
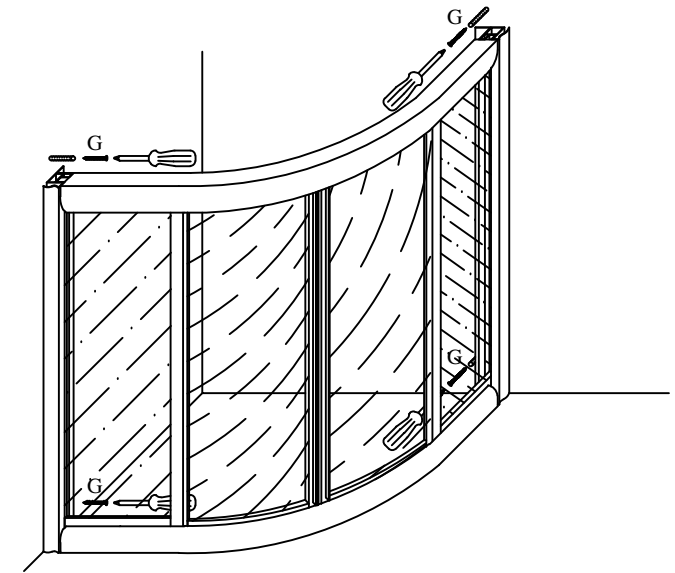


### Paso 1. (Montaje del marco)



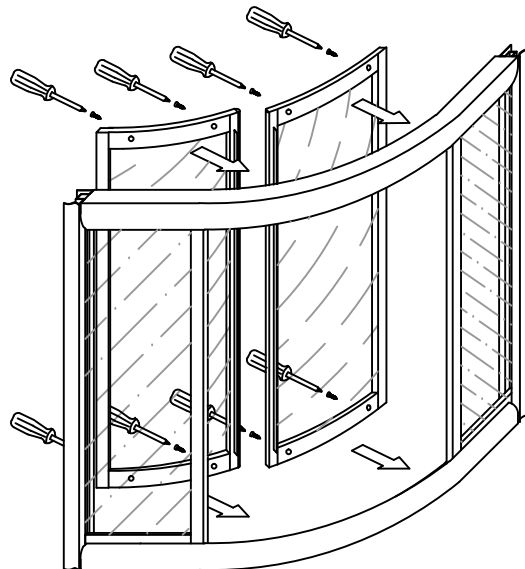
Primero sacar los expansores del marco,después montar los marcos laterales con los perfiles superior e inferior primero con los tornillos medianos(M) y después con los pequeños(P) y volver a introducir los expansores.

### Paso 3. (Fijación a la pared)



Colocar la mampara pegada a la pared por sus dos extremos y nivelar, después atornillarla con los tornillos grandes (G) y los tacos, tal y como se ve en la imagen.

### Paso 2. (Montaje de las puertas correderas)



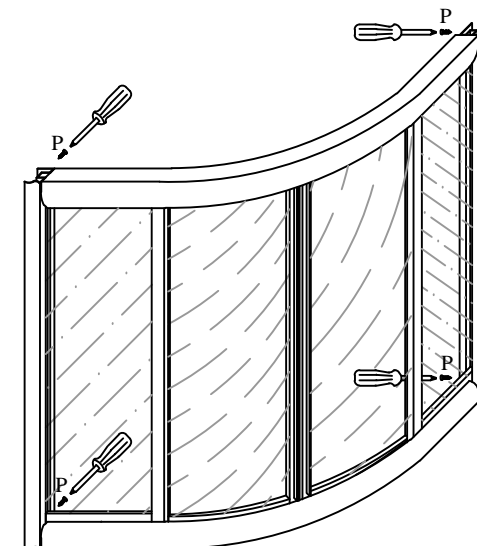
Coger las puertas correderas con la goma-iman hacia el centro y atornillarlas a las ruedas existentes del perfil superior e inferior con los tornillos. Regular la posición de las puertas para su mejor ajuste.

# Mv

MAMPAVILLA

Mod: Ibis

### Paso 4. (Ajuste y sellado de la mampara )



Una vez colocada y fijada a la pared ajustar y fijar con los tornillos (P), cuando este correctamente colocada sellar con silicona a todo alrededor.