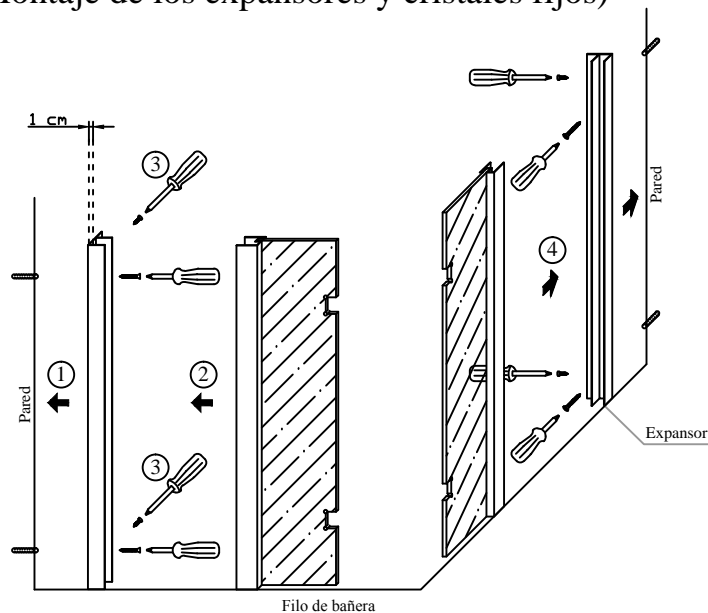
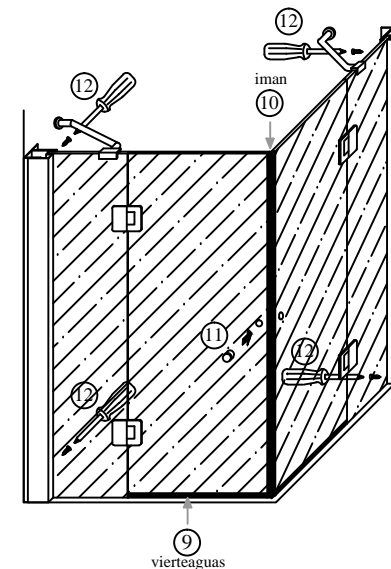


Paso 1. (Montaje de los expansores y cristales fijos)



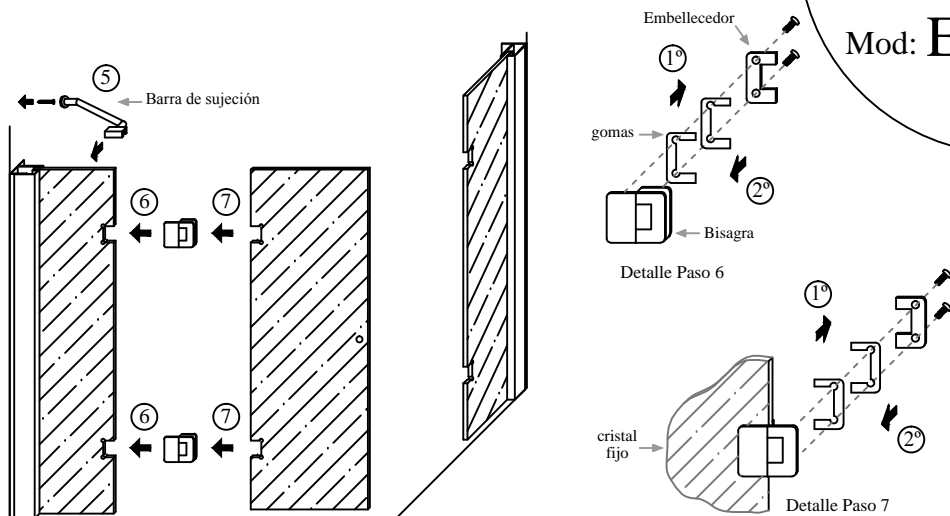
1. Atornillar el expansor a la pared con los tacos y tornillos, tal y como se ve en el dibujo.
- 2-3. Introducir y atornillar el cristal fijo en el expansor, dejando una separación de 1 cm.
4. Montar el otro expansor y cristal fijo de la misma forma.

Paso 3. (Ajuste de la manpara)



- 9-10-11. Montar en los dos cristales abatibles el vierteaguas y el iman, después montar el pomo.
12. Desde el interior de la bañera, desenroscar los tornillos del marco de la manpara, ajustar la manpara y volver a atornillar.

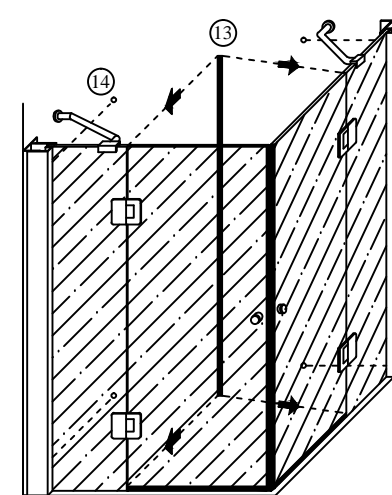
Paso 2. (Montaje de los cristales abatibles)



5. Atornillar la barra de sujeción al cristal fijo y a la pared.
6. Coger una de las bisagras y desmontarle solo la parte que vamos a introducir en el cristal fijo, quitándole dos de sus cuatro gomas y el embellecedor trasero, seguidamente colocar la bisagra en el hueco del cristal fijo y volver a montarle las gomas y el embellecedor, tal y como se ve en el detalle 6. Luego montar la otra bisagra.
7. Desmontar las 2 bisagras, introducir el cristal abatible y volver a montarlas, tal y como se ve en el detalle 7.
8. Montar la otra puerta abatible, siguiendo los pasos 5-6 y 7.

Mv
MAMPAVILLA
Mod: EVEREST

Paso 4. (Terminación y sellado de la manpara)



13. Montar la junta de goma en el hueco que queda entre el cristal fijo y el abatible.
14. Desde el interior de la bañera colocar los embellecedores de los tornillos.
15. Cuando este correctamente colocada sellar con silicona a todo alrededor.