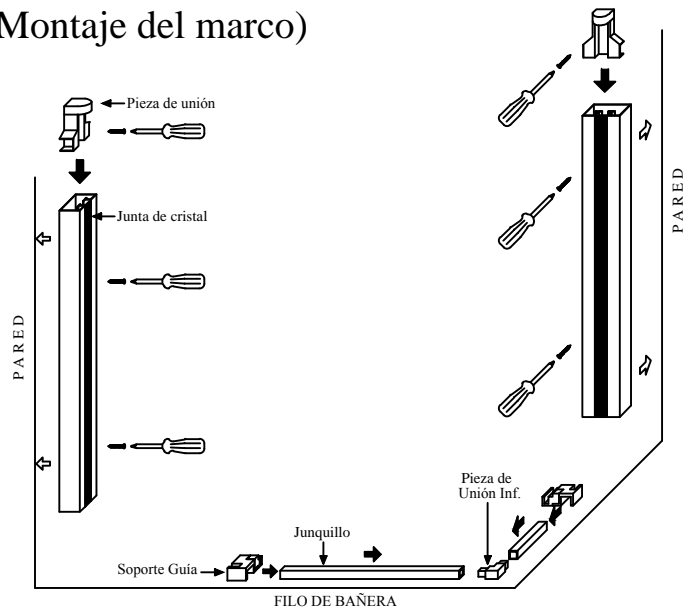
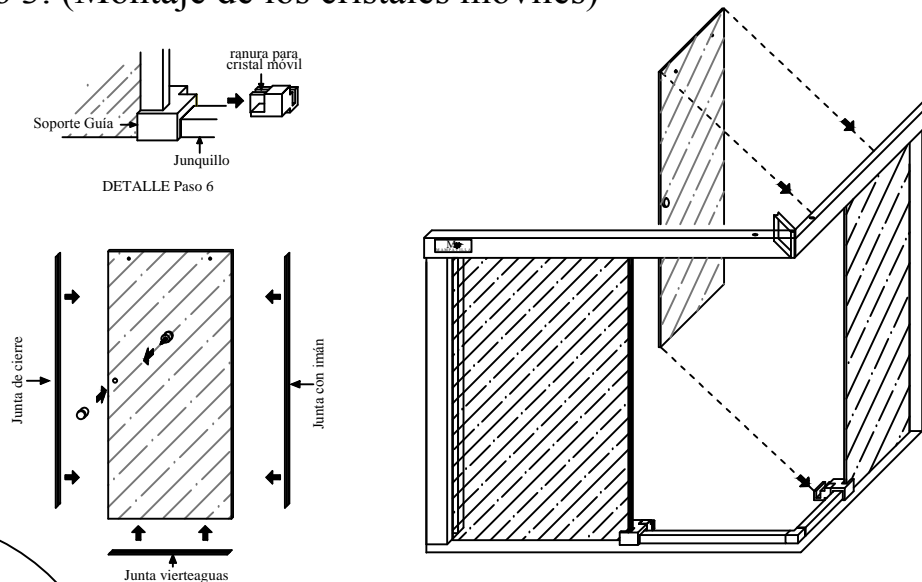


Paso 1. (Montaje del marco)



- 1.-Coger los perfiles laterales, nivelar y atornillarlos a la pared.
- 2.-Montar en los perfiles laterales las piezas de unión del perfil superior y atornillarlas.
- 3.-Montar sobre el filo de la bañera los junquillos de aluminio introduciendolos en la pieza de unión y en el soporte de guía, tal y como se observa en dibujo.

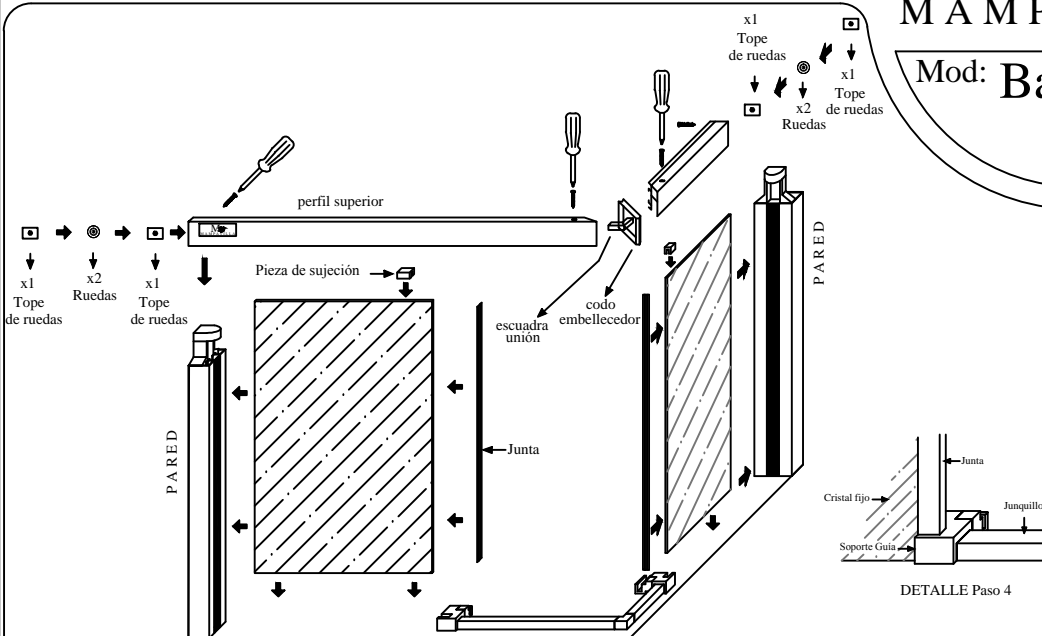
Paso 3. (Montaje de los cristales móviles)



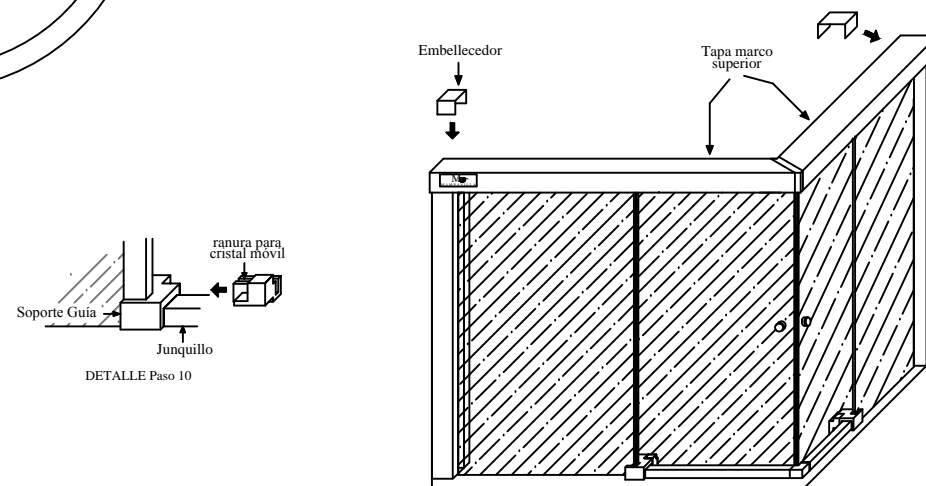
- 6.-Primero es necesario desmontar el soporte de guía inferior para poder montar el cristal móvil (ver detalle).
- 7.-Montar en los cantos del cristal móvil (presionando) las juntas, el imán y después montar el pomo.
- 8.-Desmontar la excéntrica de la rueda y colgar el cristal móvil, después volver a montar la excéntrica y apretar.
- 9.-Montar el otro cristal móvil repitiendo los pasos 6, 7 y 8.

Mv
MAMPAVILLA
Mod: Basic 3

Paso 4. (Colocacion de tapas, ajuste y sellado)



- 4.-Coger los cristales fijos y aplicando jabón en su canto introducirlos en los perfiles laterales, sobre el hueco del soporte guía, después colocarles las juntas en el canto opuesto y la piezas de sujeción en la parte superior.
- 5.-Introducir los topes y las ruedas por los extremos de los dos perfiles superiores y unirlos con la escuadra de unión y poner el codo embellecedor (ojo; el codo embellecedor debe quedar cogido con los dos perfiles superiores), y después montarlo sobre la mampara y atornillar (sobre las piezas de unión de los dos perfiles laterales y las de sujeción de los cristales fijos), tal y como se observa en dibujo.



- 10.-Volver a montar los soportes de guía, introduciendolos también en los cristales móviles por la ranura que le sirve de guía.
- 11.-Ajustar las ruedas, el tope y apretar.
- 12.-Clipar las tapas del marco superior, colocar los embellecedores del perfil superior y aplicar silicona.