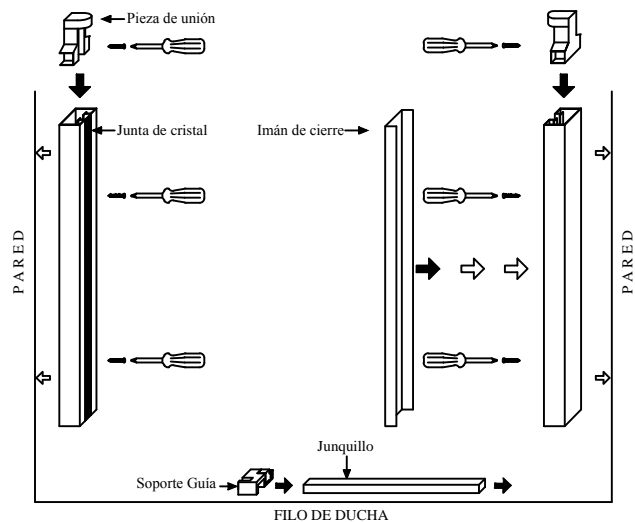
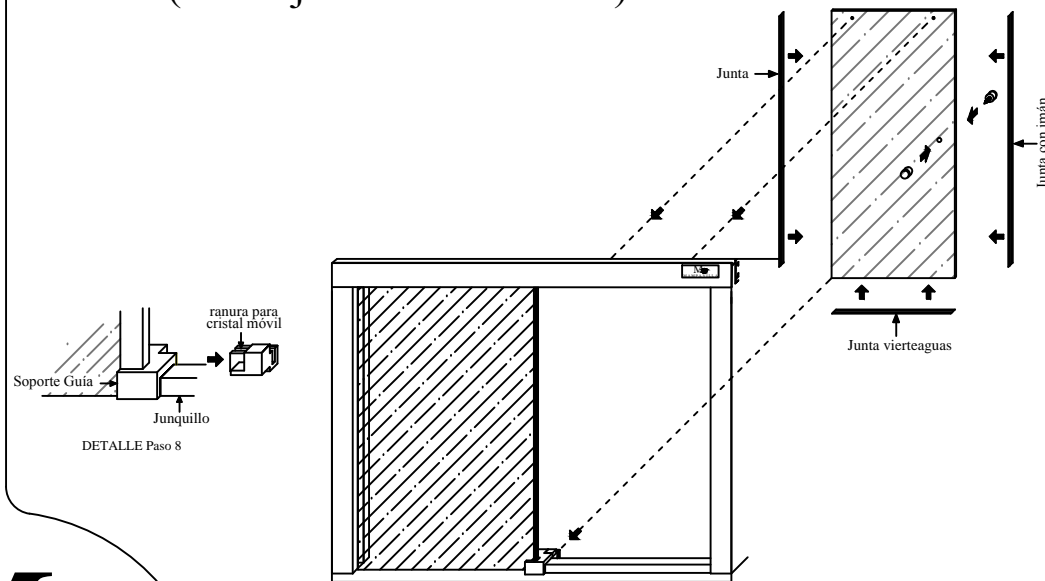


Paso 1. (Montaje del marco)



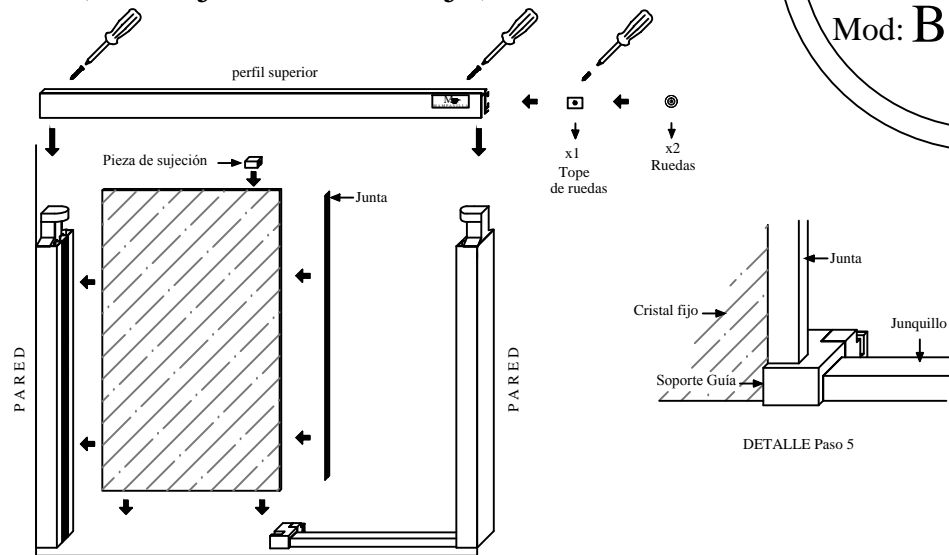
- 1.-Coger los perfiles laterales, nivelar y atornillarlos a la pared. Comprobar que el perfil con junta de cristal queda en el lado del cristal fijo.
- 2.-Montar en los perfiles laterales las piezas de unión del perfil superior y atornillarlas.
- 3.-Montar en el perfil derecho el imán de cierre.
- 4.-Poner el junquillo en el filo de la bañera, colocarle el soporte guía e introduciendolo en el perfil derecho.

Paso 3. (Montaje del cristal móvil)



- 8.-Primero es necesario desmontar el soporte de guía inferior para poder montar el cristal móvil (ver detalle).
- 9.-Montar en los cantos del cristal movil (presionando) las juntas, el iman y después montar el pomo.
- 10.-Desmontar la excéntrica de la rueda y colgar el cristal móvil, después volver a montar la excéntrica y apretar

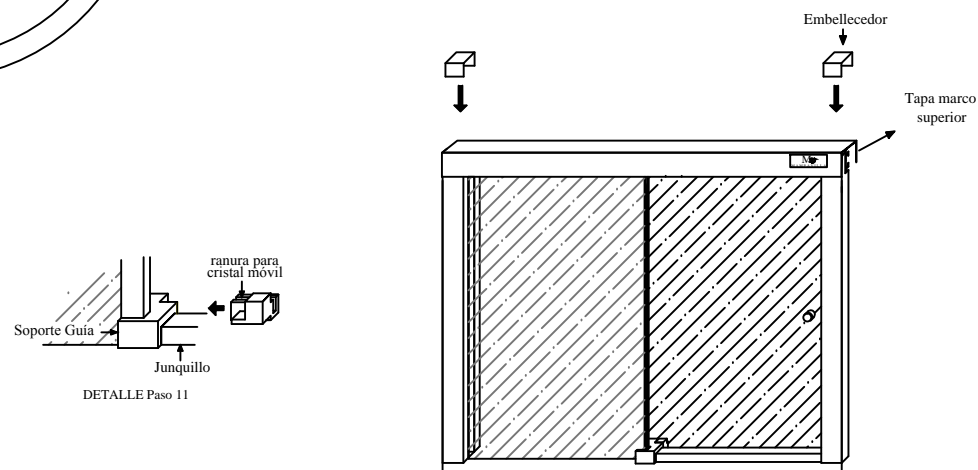
Paso 2. (Montaje del cristal fijo)



- 5.-Coger el cristal fijo, aplicar jabón en su canto izquierdo e introducirlo en el perfil lateral izquierdo y sobre el hueco del soporte guía, después colocar la junta en su canto derecho y la pieza de sujeción en la parte superior.
- 6.-Introducir las ruedas y el tope por el extremo del perfil superior y atornillar el tope a unos 7 cm. del borde.
- 7.-Montar el perfil superior en la mampara, sobre las 2 piezas de unión y la pieza de sujeción, y atornillar.

Mv
MAMPAVILLA
Mod: Basic 1

Paso 4. (Colocacion de tapas, ajuste y sellado)



- 11.-Volver a montar el soporte de guía e introducirlo también en el cristal móvil por la ranura que le sirve de guía.
- 12.-Ajustar las ruedas, el tope y apretar.
- 13.-Clipar la tapa del marco superior, colocar los embellecedores del perfil superior y aplicar silicona.