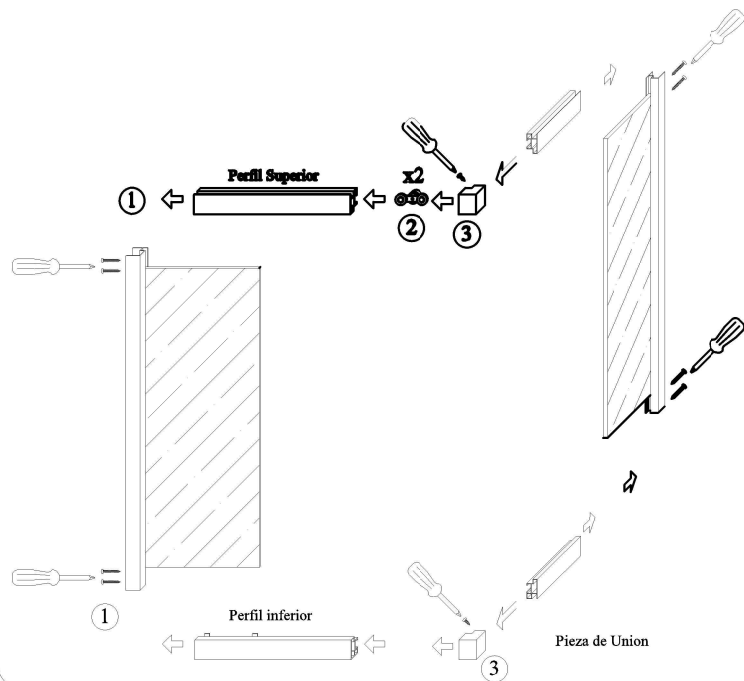


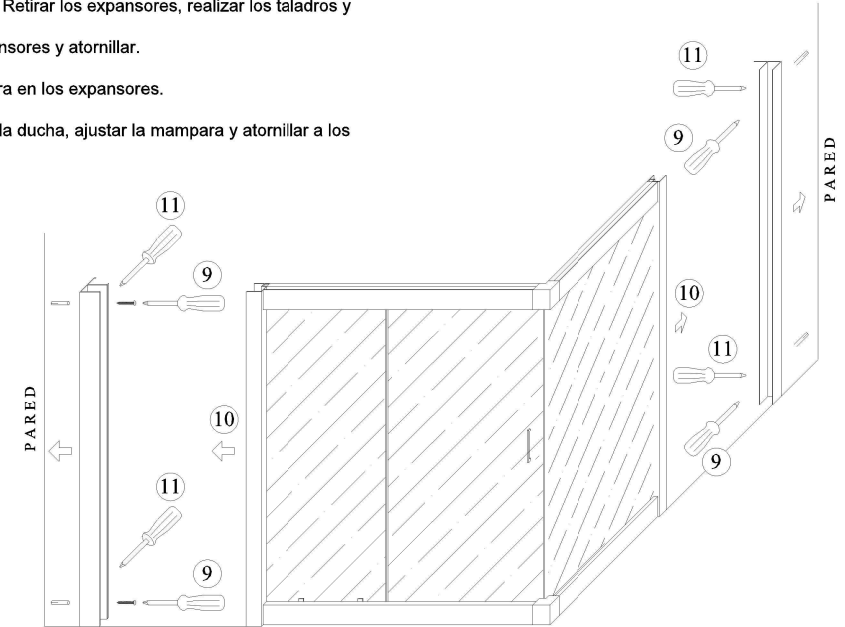
Paso 1. (Montaje de las puertas fijas)



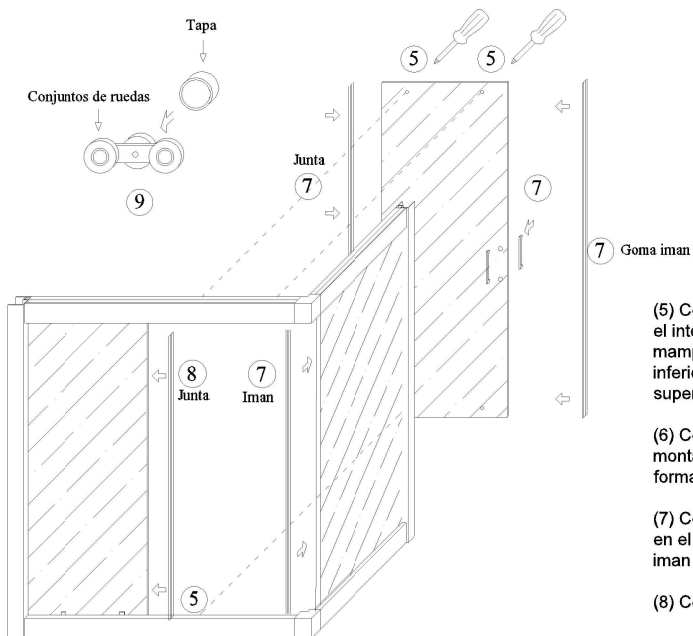
- (1) Coger el conjunto de cristal fijo izquierdo y montar el perfil inferior y superior, repetimos el mismo paso para el lado derecho.
- (2) Introducir los conjuntos de ruedas en los perfiles superiores.
- (3) Montar la pieza de union en el perfil inferior y superior y atornillarla.
- (4) Unir la parte derecha con la izquierda introduciendo los perfiles superior e inferior en las piezas de union y atornillar.

Paso 3. (Montaje de los expansores y fijacion a la pared)

- (9) Presentar los expansores laterales en la pared, nivelar y marcar para realizar los taladros. Retirar los expansores, realizar los taladros y introducir los tacos.
- (10) Introducir la mampara en los expansores.
- (11) Desde el interior de la ducha, ajustar la mampara y atornillar a los expansores



Paso 2. (Montaje de las puertas correderas)



- (5) Coger el cristal movil izquierdo y desde el interior de la ducha montarlo en la mampara introduciendolo en la pieza guia inferior y en a los conjuntos de ruedas superiores y atornillarlo a las ruedas.
- (6) Coger el cristal movil derecho y montarlo en la mampara de la misma forma.
- (7) Colocar la junta, la goma imán y el asa en el cristal movil izquierdo y la goma y iman en el fijo lateral.
- (8) Colocar la junta en el cristal fijo

M
MAMPAVILLA
Mod: AÑIL

Paso 4. (topes y sellado de la manpara)

- (12) Ajustar los topes de ruedas en el carril del perfil superior , ajustar la distancia y fijar apretando los tornillos, tal y como se observa en la imagen.
- (13) Finalmente sellar con silicona a todo alrededor. (Se recomienda sellar por la parte exterior de la mampara)

