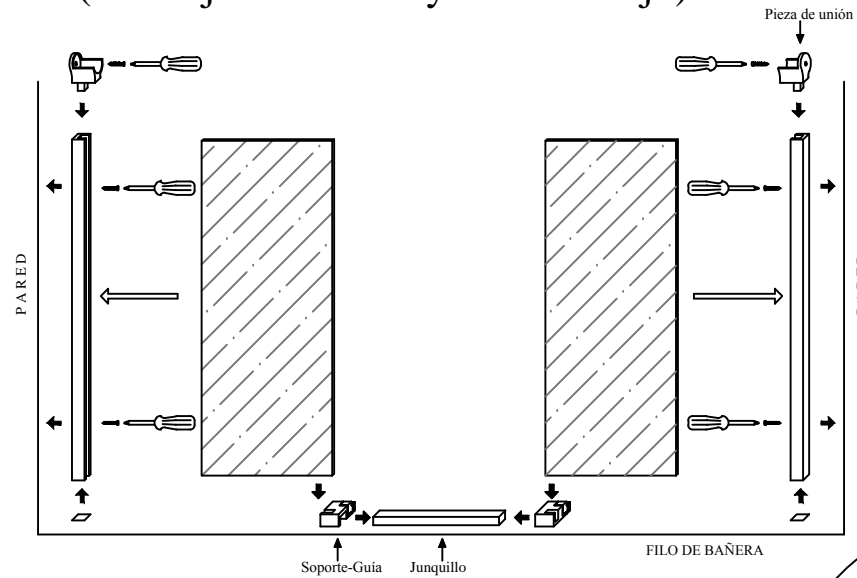
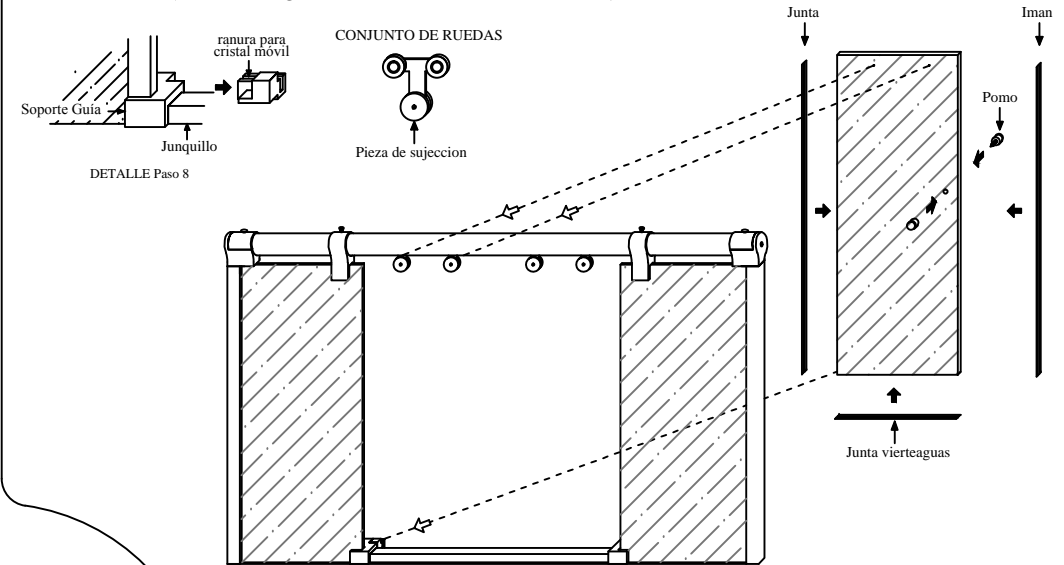


Paso 1. (Montaje del marco y el cristal fijo)



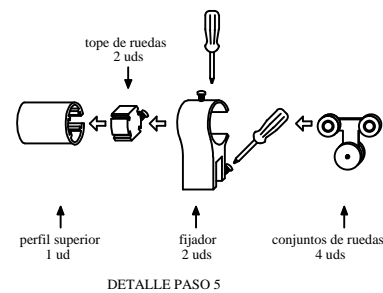
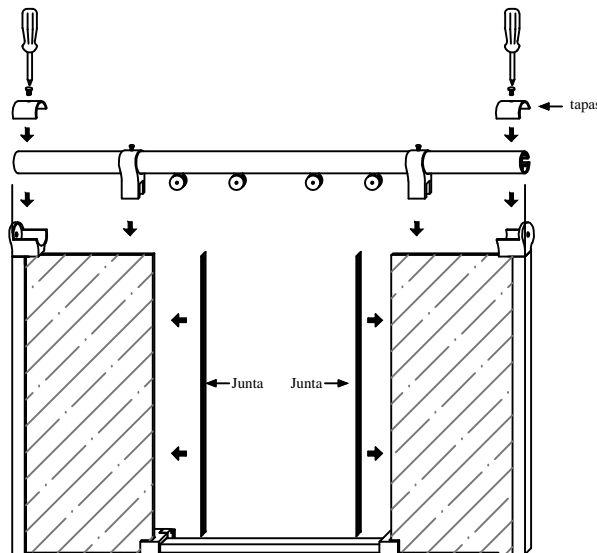
- 1.- Coger los perfiles laterales, colocarles las tapas inferiores, atornillarlos a la pared y nivelar.
- 2.- Montar en los perfiles laterales las piezas de unión del perfil superior y atornillarlas a la pared.
- 3.- Poner el junquillo sobre el filo de la bañera y colocarle los soportes guía, tal y como se observa en dibujo.
- 4.- Introducir los cristales fijos en los perfiles laterales y en el hueco de los soportes guía.

Paso 3. (Montaje del cristal móvil)



- 8.- Primero es necesario desmontar el soporte de guía inferior para poder montar el cristal móvil (ver detalle).
- 9.- Montar en los cantos del cristal móvil (presionando) las juntas, el iman y después montar el pomo.
- 10.- Desmontar la pieza de sujecion del conjunto de ruedas y colgar el cristal móvil, después volver a montar la pieza de sujecion y apretar.
- 11.- Montar el otro cristal móvil repitiendo los pasos 8, 9 y 10.

Paso 2. (Montaje del perfil superior)



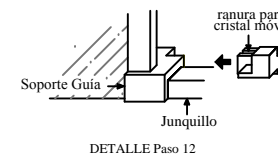
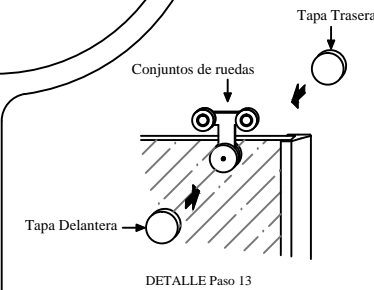
- 5.- Coger el perfil superior, e intruciendole el tope de ruedas, el fijador y los conjuntos de ruedas, colocarlo sobre las dos piezas de union y sobre los cristales fijos, tal y como se observa en dibujo.
- 6.- Atornillar las dos tapas de las piezas de union en los extremos del perfil superior.
- 7.- Ajustar y atornillar los fijadores y después colocar junta e iman.

Mv

MAMPAVILLA

Mod: ZINNIA

Paso 4. (Colocacion de tapas, ajuste y sellado)



- 12.- Volver a montar los soportes de guía, introduciendolos también en los cristales móviles por la ranura que le sirve de guía.
- 13.- Colocar las tapas del conjunto de ruedas y después ajustar y apretar los tope de ruedas.
- 14.- Finalmente aplicar silicona.