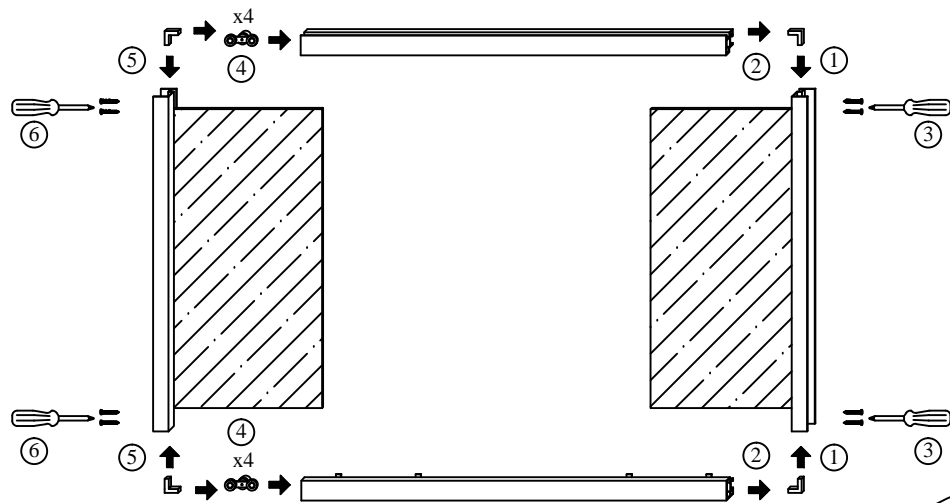
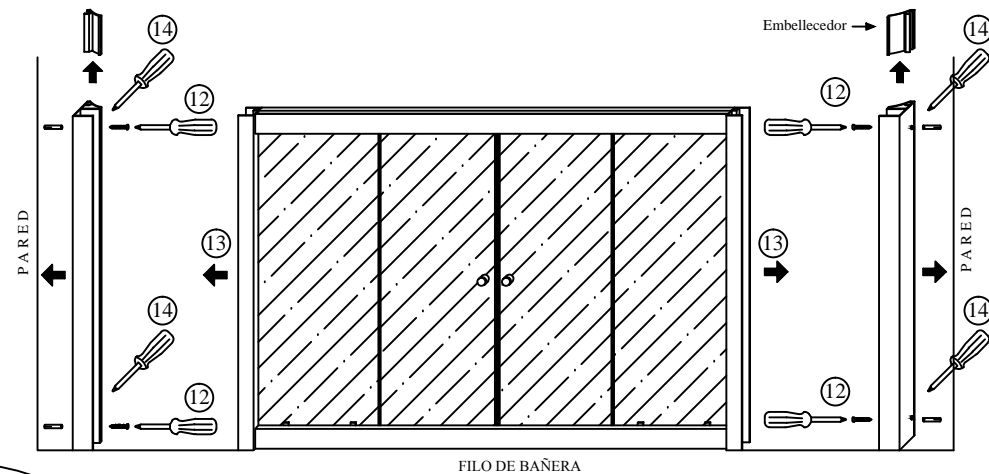


Paso 1. (Montaje de la puerta fija)



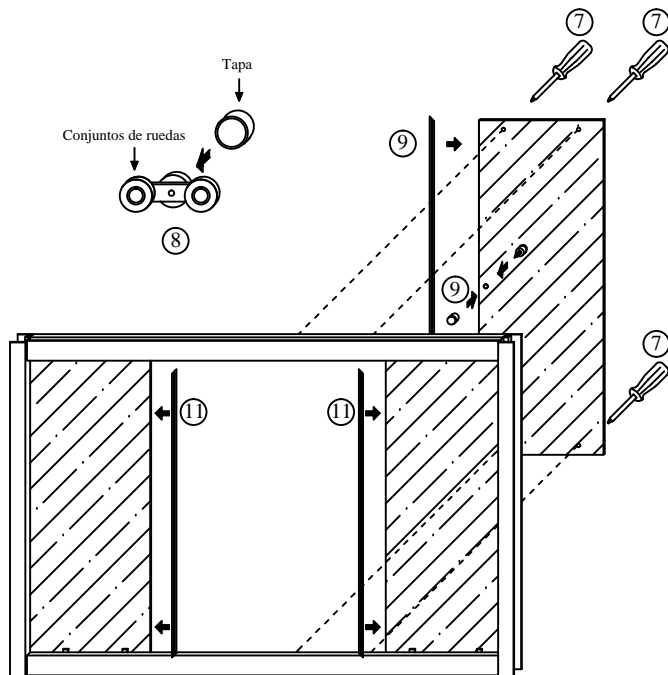
- (1) Coger el conjunto de cristal fijo y perfil derecho e introducirle las escuadras por sus extremos.
- (2-3) Montar el perfil inferior y superior con el cristal fijo introduciendolos por las escuadras y atornillar.
- (4) Introducir los conjuntos de ruedas en el perfil inferior y superior.
- (5-6) Coger el conjunto de cristal fijo y perfil izquierdo, introducirle las escuadras y unirlo al perfil inferior, cuando este bien colocado fijar con los tornillos.

Paso 3. (Montaje de los expansores y fijacion a la pared)



- (12) Hacer los agujeros con el taladro y atornillar los expansores a la pared.
- (13) Introducir la manpara en los expansores.
- (14) Desde el interior de la bañera, primero nivelar la manpara y seguidamente deslizando hacia arriba los embellecedores atornillar la manpara a los expansores.

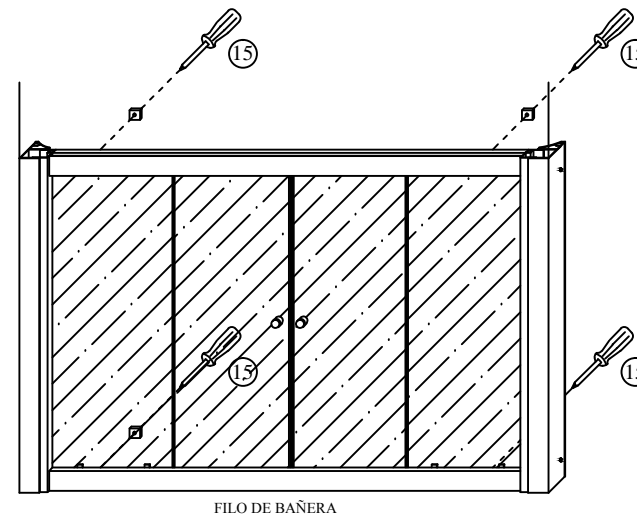
Paso 2. (Montaje de las puertas correderas)



- (7) Coger el cristal movil derecho y desde el interior de la bañera montarlo en la manpara atornillandolo a los conjuntos de ruedas, primero a los dos del perfil superior y despues a los del perfil inferior.
- (8) Colocar las tapas de los conjuntos de ruedas.
- (9) Montar la junta con imán y el pomo en el cristal movil derecho.
- (10) Coger el cristal movil izquierdo y montarlo en la manpara de la fisma forma.
- (11) Montar la junta de cierre en el cristal fijo.

Mv
MAMPAVILLA
Mod: ZEUS

Paso 4. (topes y sellado de la manpara)



- (15) Introducir los topes de ruedas en el carril del perfil superior e inferior, ajustar la distancia y fijar apretando los tornillos, tal y como se observa en la imagen.
- (16) Finalmente sellar con silicona a todo alrededor.