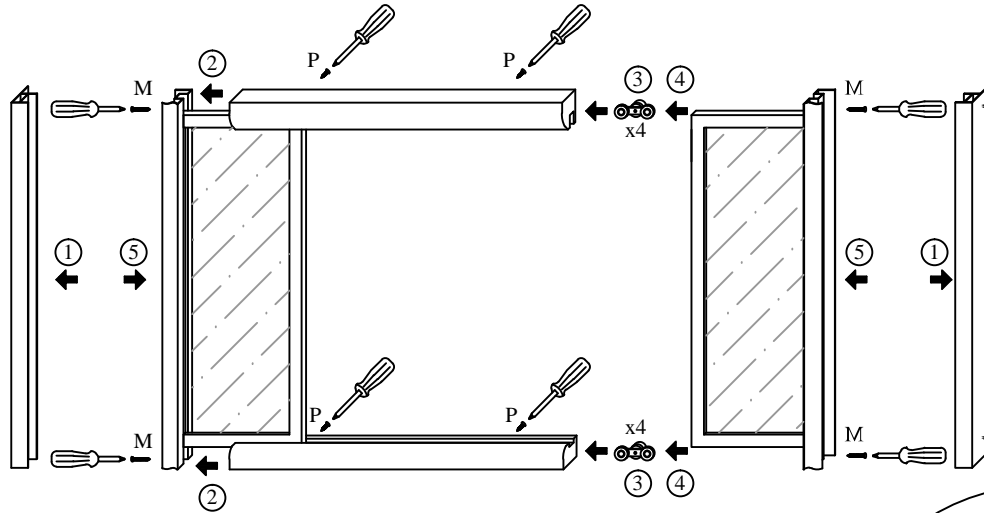
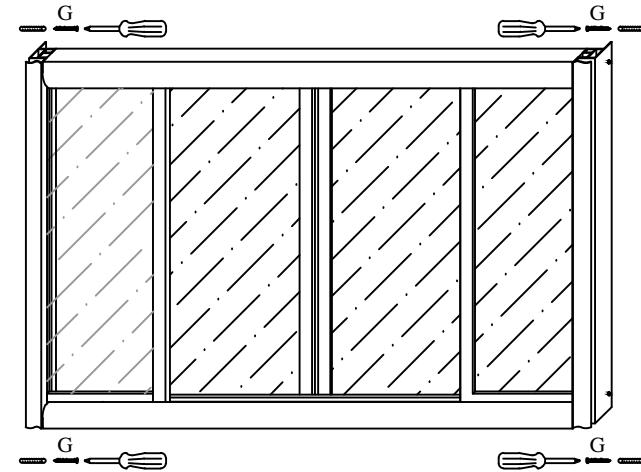


Paso 1. (Montaje del marco y puertas fijas)



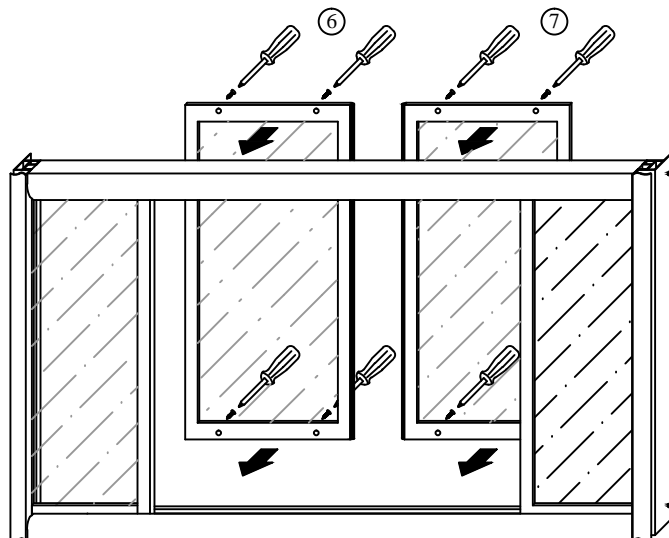
- (1) Sacar los expansores de los marcos laterales
- (2) Montar los marcos superior e inferior en la puerta fija y atornillar con los tornillos medianos (M) y después con los pequeños (P).
- (3) Introducir los conjuntos de ruedas en el marco superior e inferior.
- (4) Montar la otra puerta fija en los marcos superior e inferior y atornillar como en el paso 2.
- (5) Volver a introducir los expansores en los marcos laterales.

Paso 3. (Fijación a la pared)



- (8) Colocar la manpara en el filo de la bañera y nivelar, después atornillarla con los tornillos grandes (G) y los tacos, tal y como se ve en la imagen.

Paso 2. (Montaje de las puertas correderas)



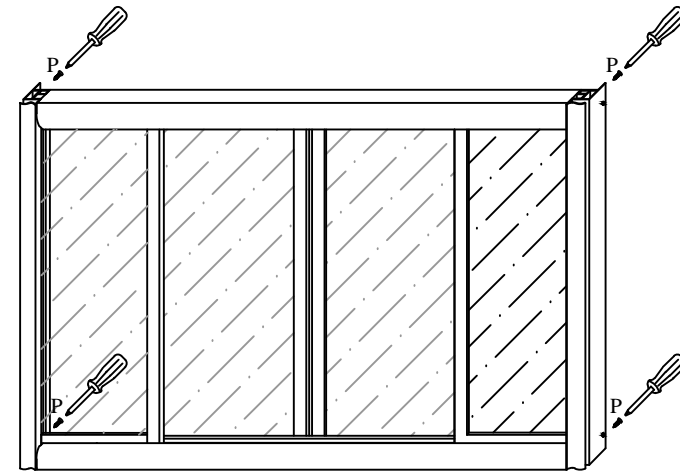
- (6) Coger una de las puertas correderas y desde el interior de la bañera montarlas en la manpara atornillandola a los conjuntos de ruedas de los marcos superior e inferior y con la goma-iman hacia el centro.
- (7) Montar la otra puerta de la misma forma.

Mv

MAMPAVILLA

Mod: VENUS

Paso 4. (Ajuste y sellado de la manpara)



- (9) Una vez colocada y fijada a la pared ajustar y fijar con los tornillos (P).
- (10) Cuando este correctamente colocada sellar con silicona a todo alrededor.