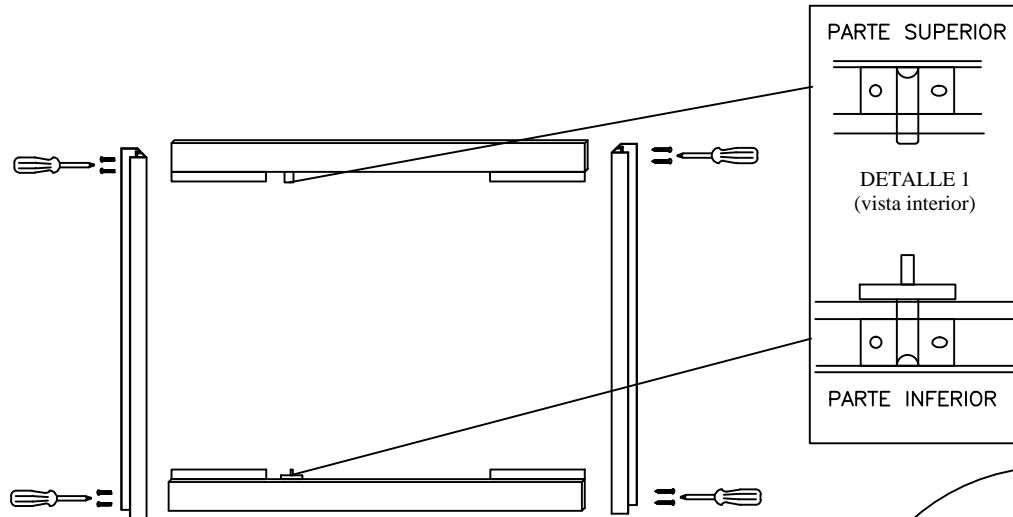
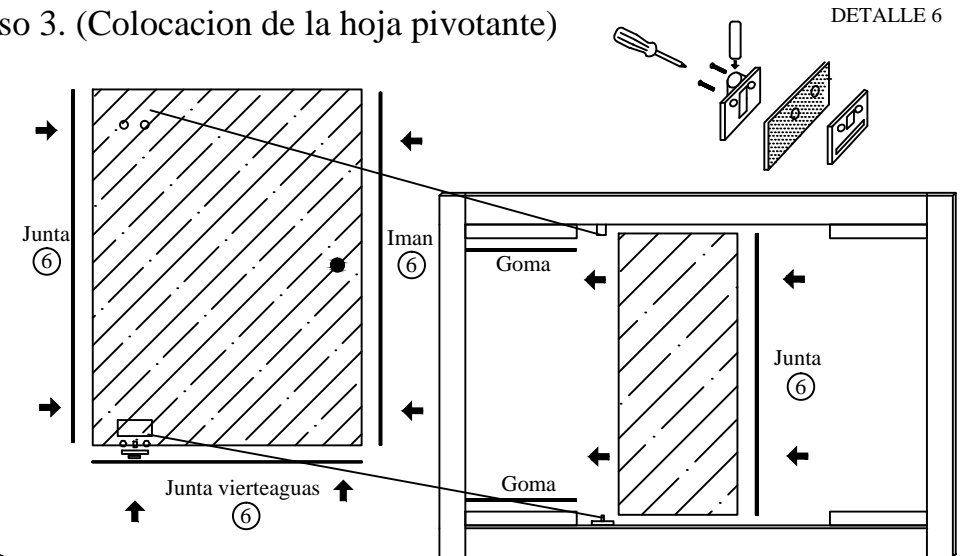


## Paso 1. (Montaje del marco)



1. Unir los marcos laterales con el marco superior y el marco inferior (ver DETALLE)

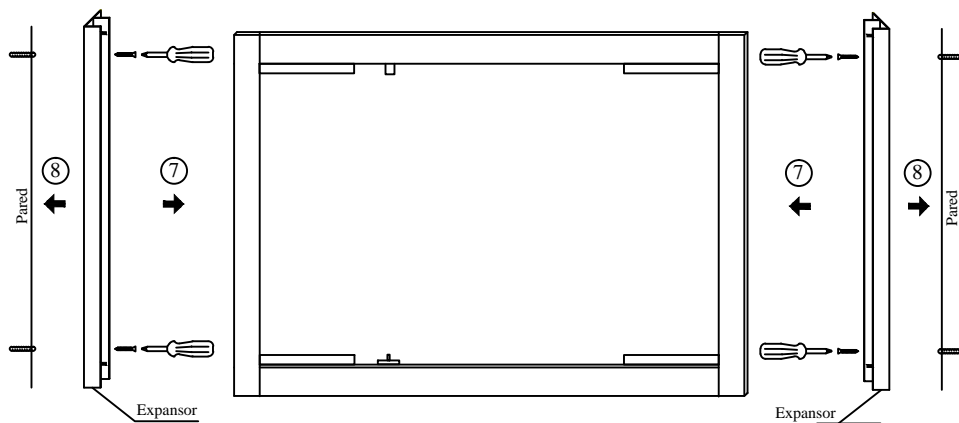
## Paso 3. (Colocacion de la hoja pivotante)



5. Introducimos los cristales fijos deslizando los entre las dos U colocadas en el marco y ajunquillar con sus gomas a las U.
6. Introducimos la pieza pivotante inferior (colocada en el cristal pivotante) en la pieza del marco inferior que ya va colocada.
7. Coger la pieza pivotante superior e introducirle el eje, introducir el conjunto en la pieza del marco superior, atornillarla al cristal (Ver Detalle) Colocar gomas y pomo.

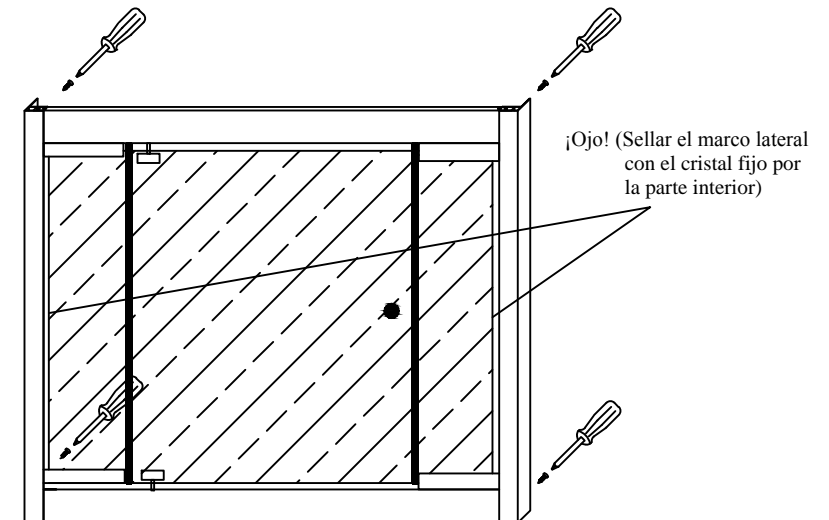
**Mv**  
MAMPAVILLA  
Mod: TREBOL

## Paso 2. (Montaje del marco entre las paredes)



2. Taladras los expansores en el ala interior
3. Presentar los expansores en la pared y desplazar el expansor 0,5cm hacia el interior del plato. Nivelar y señalar los taladros en la pared, retirar los expansores y hacer los taladros en la pared.
4. Introducir los expansores en la mampara y colocarla encima del plato de ducha. Atornillar los expansores a la pared con los tornillos y los tacos, utilizando los taladros hechos en el paso 3.

## Paso 4. (Ajuste y sellado de la mampara)



7. Ajustar y fijar la mampara a los expansores con los tornillos.
8. Cuando este correctamente colocada sellar con silicona a todo alrededor (se recomienda sellar solo por la parte exterior)