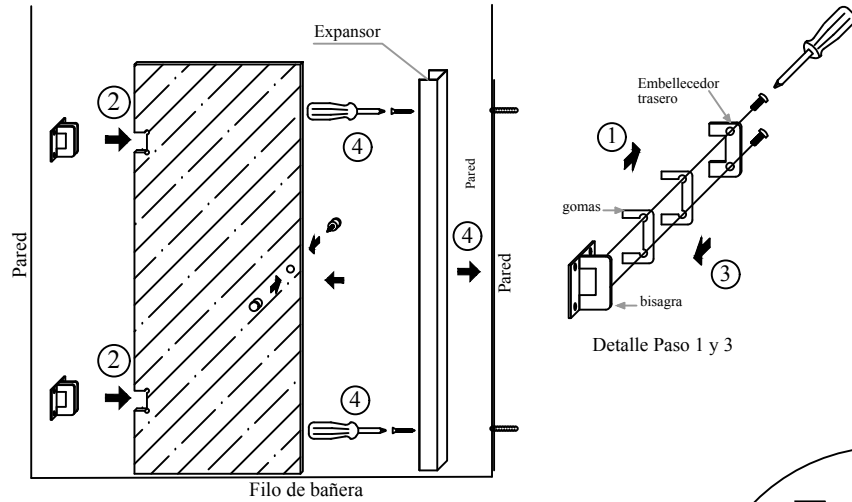
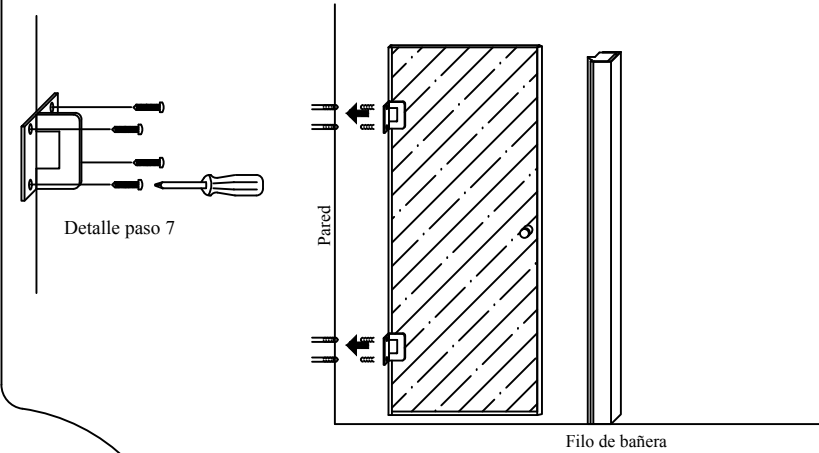


Paso 1. (Colocacion de las bisagras en el cristal)



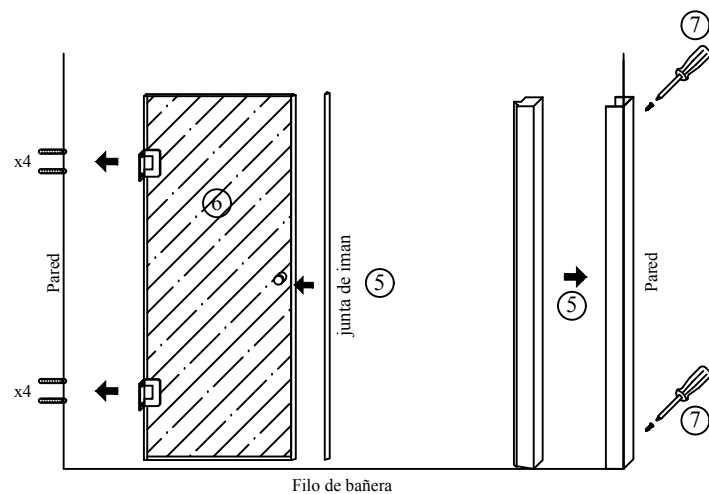
- 1-2-3. Coger las bisagras de los cristal abatibl y desmontarlas, quitandole dos de sus cuatro gomas y el embellecedor trasero, seguidamente colocar la bisagra en el hueco del cristal y volver a montarle las gomas y el embellecedor, y despues apretar los tornillos, tal y como se ve en el detalle y colocar el pomo.
4. Colocar el expansor del cierre. Nivelar y atornillar.

Paso 3. (Montaje de los cristales en la pared, 1ª parte)



8. Coger el cristal abatible y atornillarlo a la pared y ajustar.

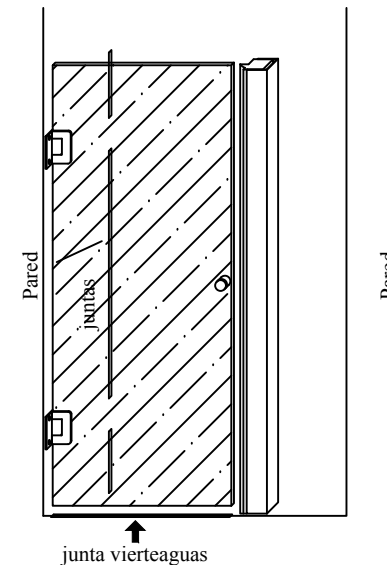
Paso 2. (Montaje de las juntas y el pomo del cristal)



5. Colocar la junta iman en el cristal abatible, introducir el perfil de cierre en el expansor.
6. Colocar la hoja entre la pared y el perfil de cierre, levantar la hoja del suelo 2,2cm. Nivelar y señalar los taladros en la pared
7. Atornillar el perfil de cierre al expansor.

Mv
MAMPAVILLA
Mod: Teide

Paso 4. (Montaje del cristal en la pared, 2ª parte)



9. Colocar las juntas y la junta vierteaguas, cuando este debidamente colocada, sellar con silicona (Se recomienda por la parte exterior)