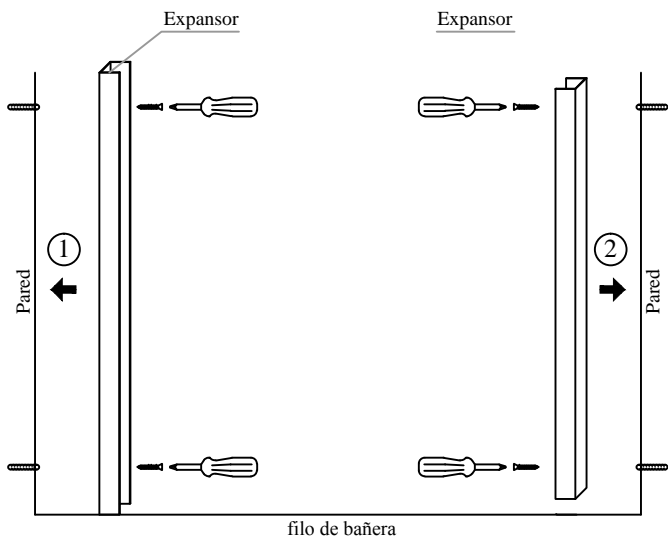
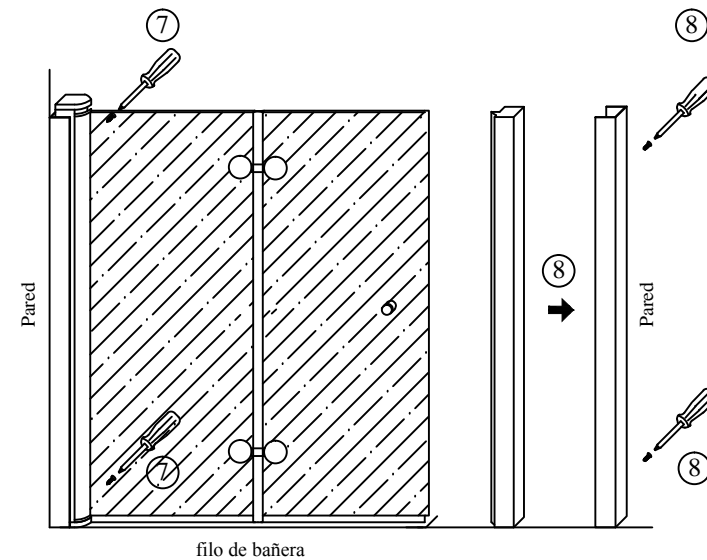


Paso 1. (Montaje de los expansores)



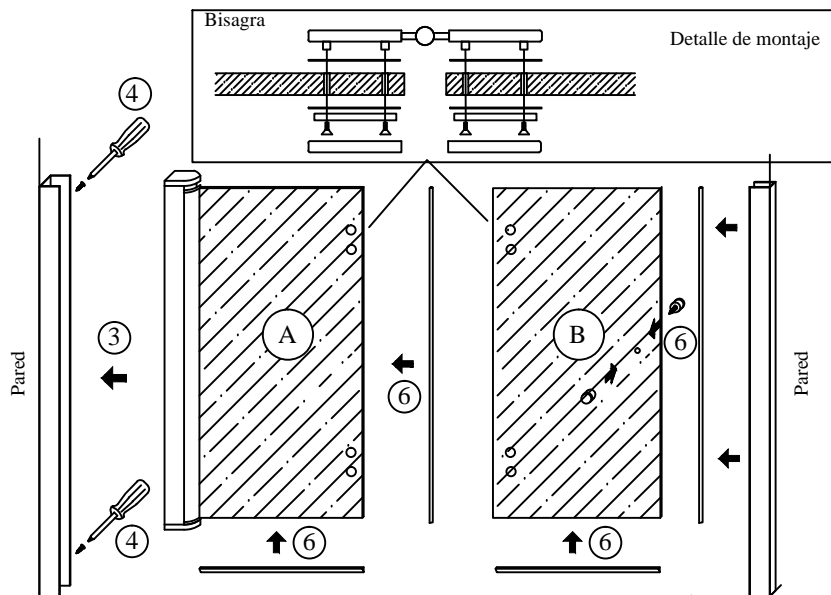
1-2. Atornillar los expansores a la pared con los tornillos y los tacos, habiendo correctamente señalados y hechos los agujeros previamente.

Paso 3. (Colocacion de la manpara en la pared)



7. Desde el interior de la bañera, ajustar y nivelar la mampara y volver a atornillar.
8- Colocar el perfil de cierre, ajustar y atornillar.

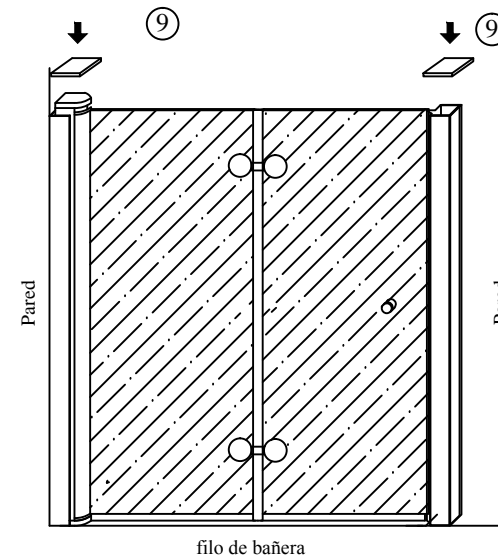
Paso 2. (Montaje de las puertas plegables)



3-4. Introducir la puerta A en el expansor y atornillarla por el interior de la bañera, tal y como se ve en el dibujo.
5-. Unir la puerta A y B mediante las bisagras (Ver detalle de montaje).
6. Colocar el pomo, la junta entre cristales, junta iman y juntas vierteaguas.

Mv
MAMPAVILLA
Mod: SENA

Paso 4. (Sellado de la mampara)



9. Desde el interior de la bañera colocar las tapas superiores de los perfiles y los embellecedores de los tornillos.
10. Cuando este correctamente colocada sellar con silicona a todo alrededor (se recomienda sellar por la parte exterior).