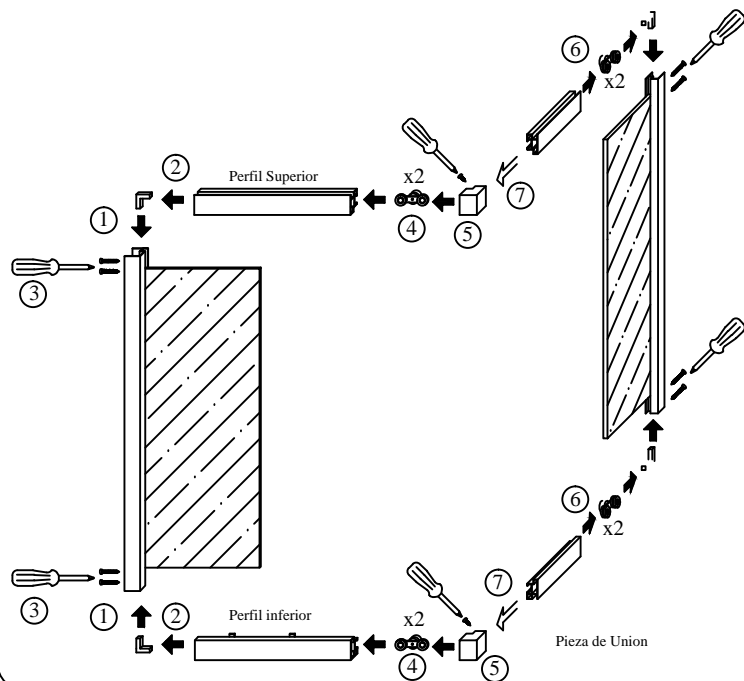


## Paso 1. (Montaje de las puertas fijas)



(1) Coger el conjunto de cristal fijo y perfil izquierdo e introducirle las escuadras por sus extremos.

(2-3) Montar el perfil inferior y superior con el cristal fijo introduciendolos por las escuadras y atornillar.

(4) Introducir los conjuntos de ruedas en el perfil inferior y superior.

(5) Montar la pieza de union en el perfil inferior y superior y atornillar.

(6) Montar el conjunto de cristal fijo y perfil derecho, de la misma forma que el derecho, repitiendo los pasos 1, 2, 3 y 4.

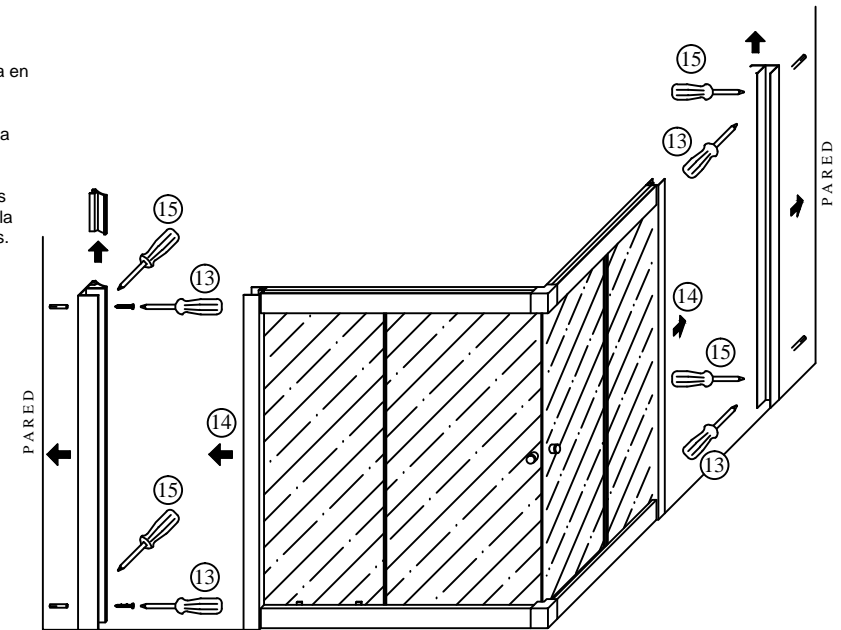
(7) Unir la puerta derecha con la izquierda introduciendo los perfiles superior e inferior en las piezas de union y atornillar.

## Paso 3. (Montaje de los expansores y fijacion a la pared)

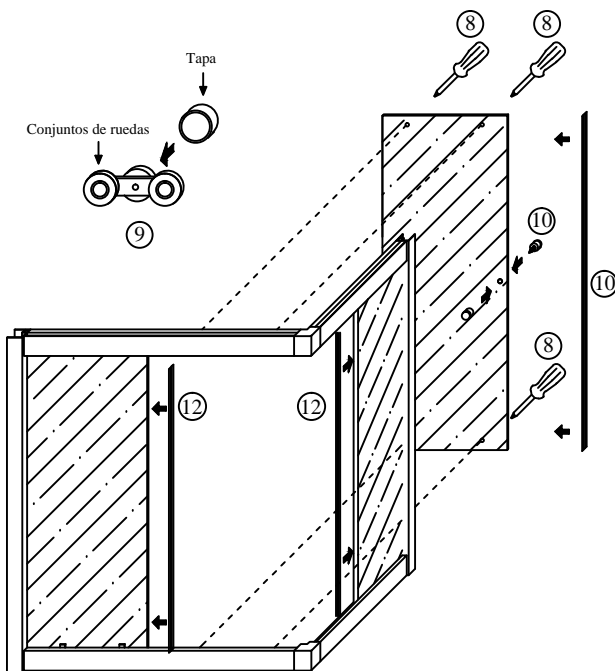
(13) Hacer los agujeros con el taladro y atornillar los expansores a la pared.

(14) Introducir la manpara en los expansores.

(15) Desde el interior de la bañera, primero nivelar la manpara y seguidamente deslizando hacia arriba los embellecedores atornillar la manpara a los expansores.



## Paso 2. (Montaje de las puertas correderas)



(8) Coger el cristal movil izquierdo y desde el interior de la bañera montarlo en la manpara atornillandolo a los conjuntos de ruedas, primero a los dos del perfil superior y despues a los del perfil inferior.

(9) Colocar las tapas de los conjuntos de ruedas.

(10) Montar la junta con imán y el pomo en el cristal movil izquierdo.

(11) Coger el cristal movil derecho y montarlo en la manpara de la misma forma.

(12) Montar la junta de cierre en los cristales fijos.

**Mv**  
MAMPAVILLA  
Mod: Pacifico

## Paso 4. (topes y sellado de la manpara)

(16) Introducir los topes de ruedas en el carril del perfil superior e inferior, ajustar la distancia y fijar apretando los tornillos, tal y como se observa en la imagen.

(17) Finalmente sellar con silicona a todo alrededor.

