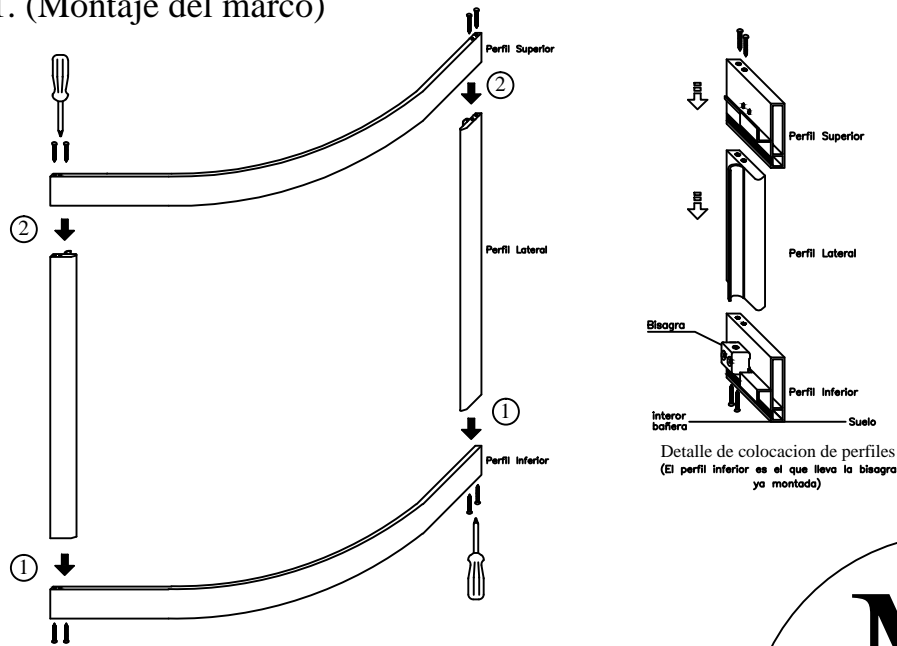
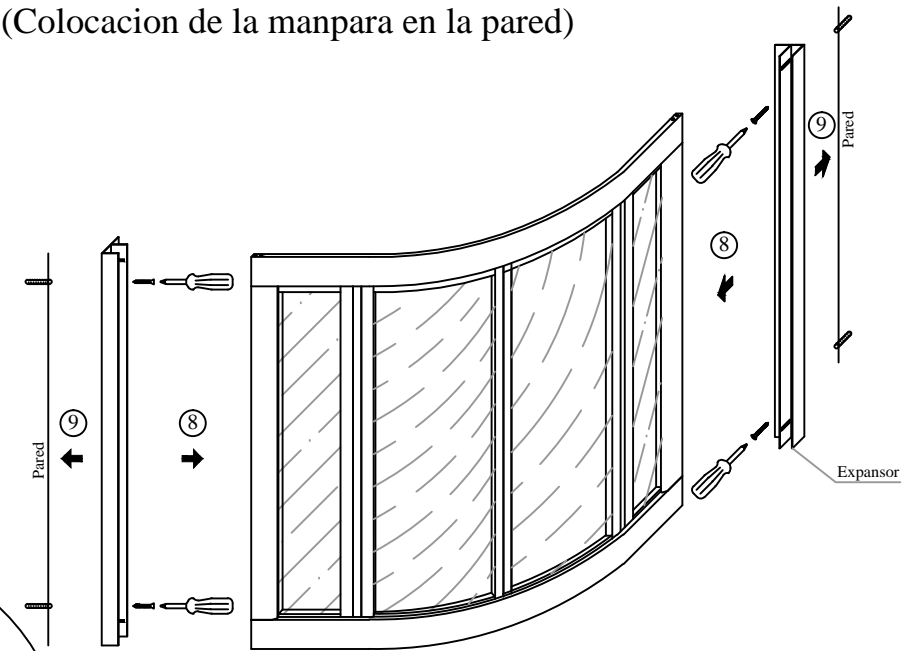


### Paso 1. (Montaje del marco)



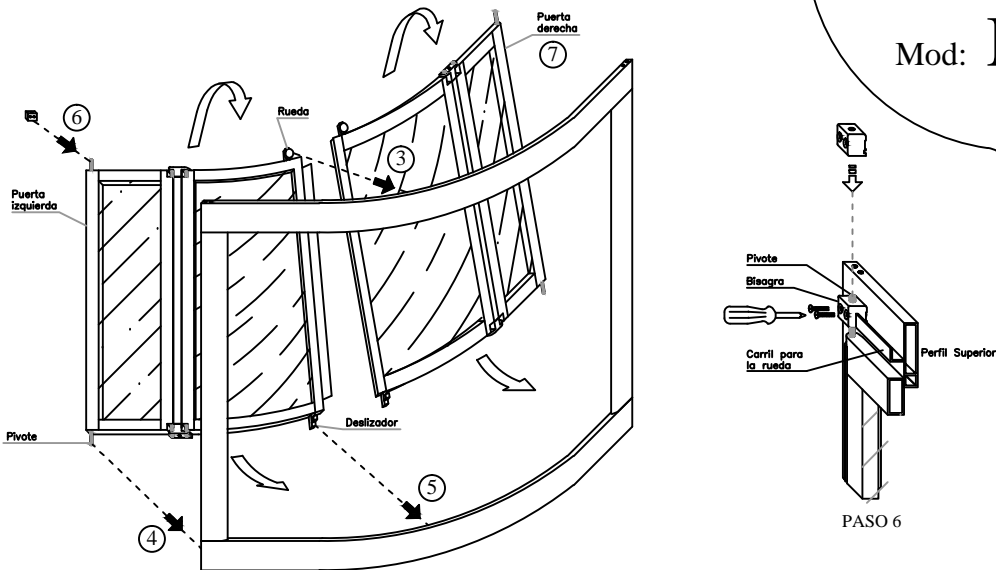
1-2. Montar el marco atornillando los perfiles laterales primero con el perfil inferior y despues con el superior, tal y como se observa en el dibujo.

### Paso 3. (Colocacion de la manpara en la pared)



8. Introducir los expansores en la manpara y colocarla encima del plato de ducha.  
9. Atornillar los expansores a la pared con los tornillos y los tacos, habiendo correctamente señalados y hechos los agujeros previamente.

### Paso 2. (Montaje de las puertas plegables)



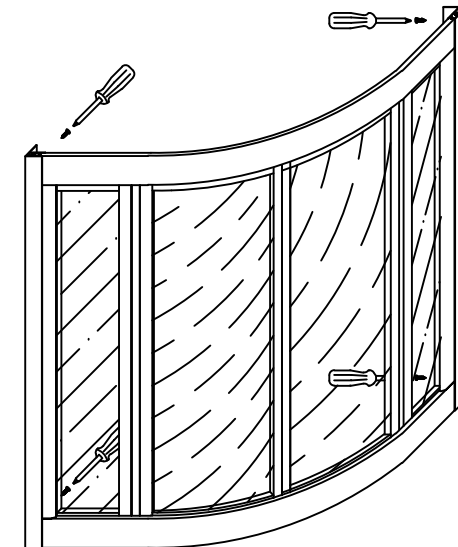
3-4-5. Coger la puerta plegable izquierda y montarla en el marco de la siguiente forma: (3) primero introducir la rueda en el carril del perfil superior, (4) despues introducir el pivote en la bisagra de perfil inferior y por ultimo (5) introducir el deslizador en el carril del perfil inferior tirando hacia abajo del deslizador.  
6. Introducir la bisagra en el pivote superior de la puerta t atornillarlo al marco.  
7. Montar la puerta derecha en el marco de la misma forma que en los pasos 3-4-5 y 6.

# Mv

MAMPAVILLA

Mod: Mar

### Paso 4. (Ajuste y sellado de la manpara )



10. Ajustar y fijar la manpara a los expansores con los tornillos .  
11. Cuando este correctamente colocada sellar con silicona a todo alrededor.