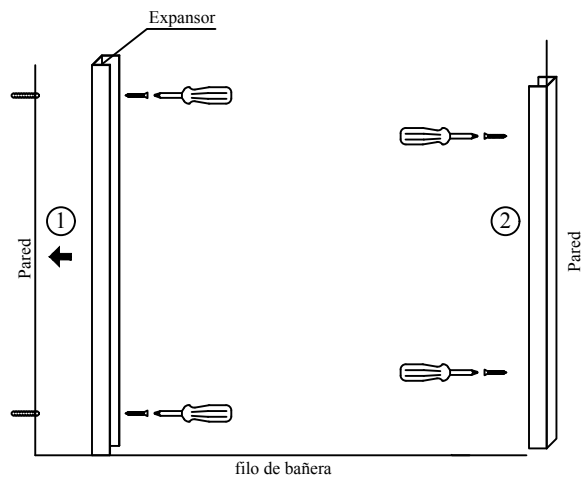
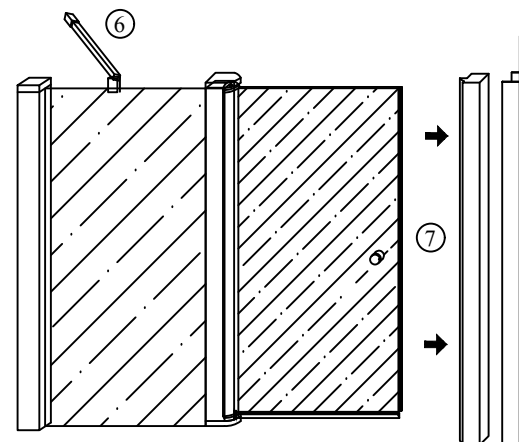


### Paso 1. (Montaje de los expansores)



1-2. Atornillar los expansores a la pared con los tornillos y los tacos, habiendo correctamente señalados y hechos los agujeros previamente.

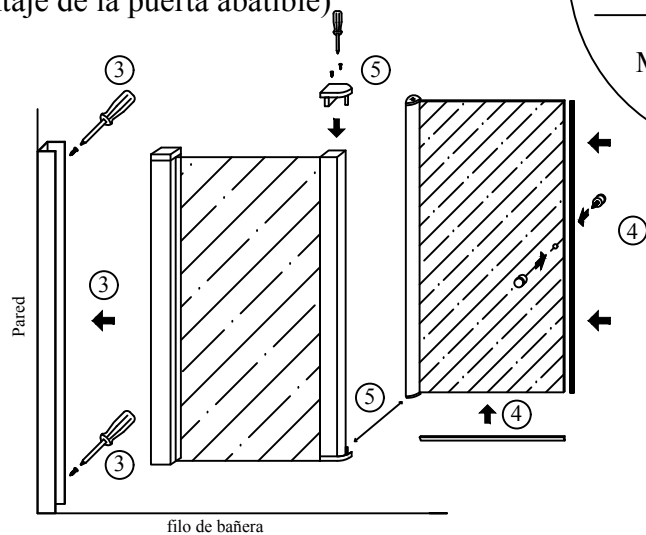
### Paso 3. (Colocacion de la mampara en la pared)



6- Colocar la barra estabilizadora del cristal fijo a la pared haciendo 45° con el cristal

7- Introducir el perfil de cierre en el expansor (previamente colocado en la pared),ajustar y atornillar al expansor.

### Paso 2. (Montaje de la puerta abatible)



3- Introducir el fijo en el expansor , nivelar y atornillar.

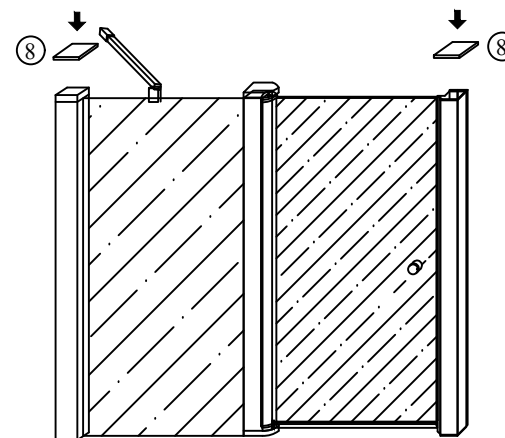
4- Colocar el pomo , la junta vierteaguas y la junta iman en la hoja abatible

5- Retirar la pieza superior del fijo, introducir la hoja en la pieza inferior y volver a colocar la pieza superior y atornillar

**Mv**  
MAMPAVILLA

Mod: Mali

### Paso 4. (Sellado de la mampara )



8. Desde el interior de la bañera colocar los embellecedores de los tornillos y las tapas superiores de los expansores.

9. Cuando este correctamente colocada sellar con silicona a todo alrededor.(Se recomienda sellar por la parte exterior)