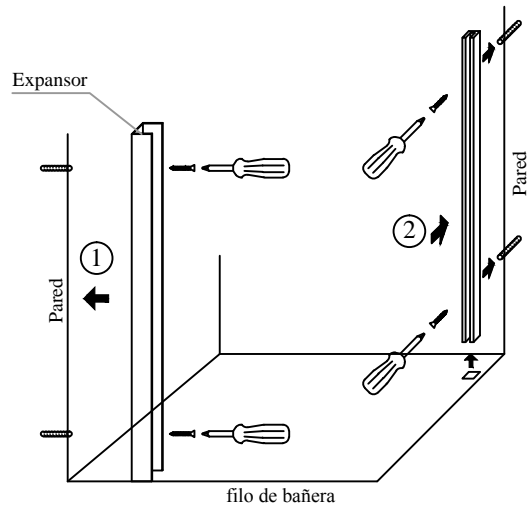
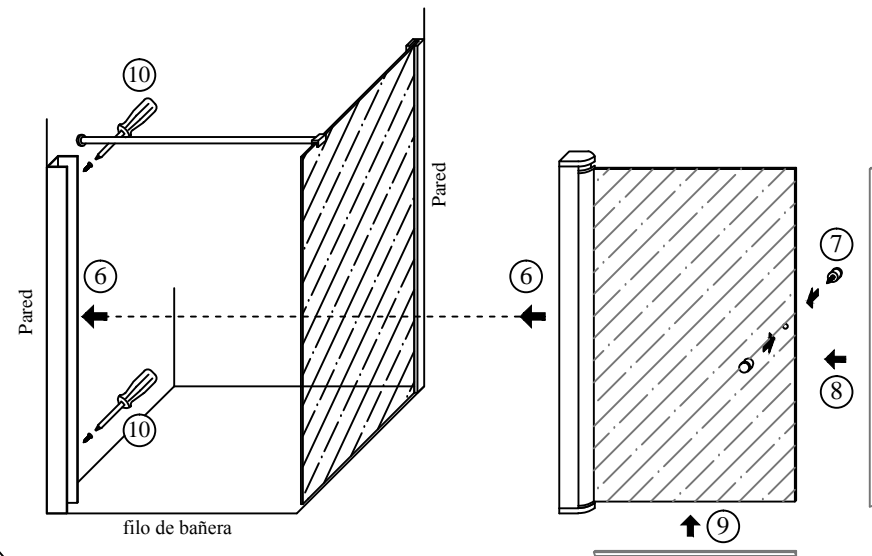


Paso 1. (Montaje del expansor y del perfil del cristal fijo)



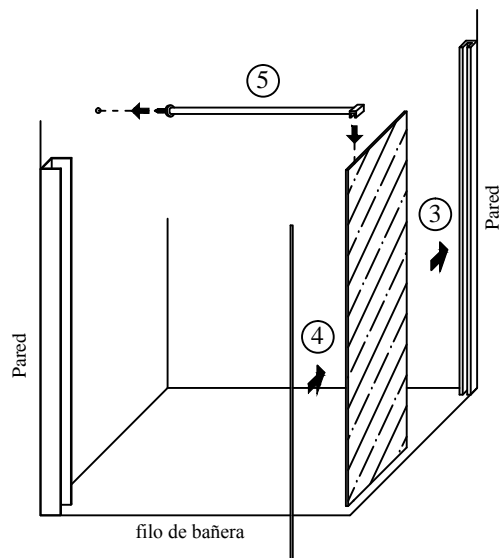
1. Atornillar el expansor a la pared con los tornillos y los tacos.
2. Atornillar el perfil del cristal fijo a la pared con los tornillos y los tacos.

Paso 3. (Montaje de la puerta abatible)



- 6-7-8-9-10. Introducir la puerta en el expansor, colocarle el pomo, la junta de iman y la junta vierteaguas y cuando este bien ajustada y nivelada atornillarla por el interior de la bañera al expansor, tal y como se ve en el dibujo.

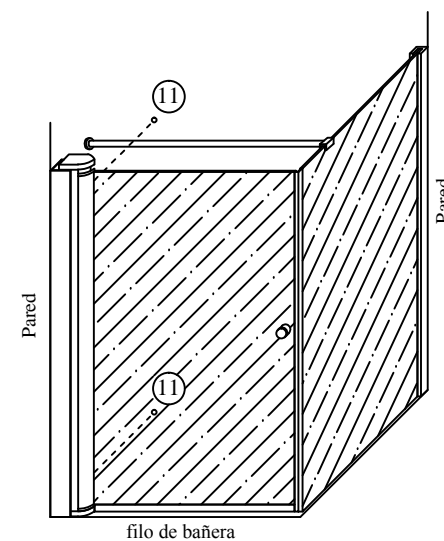
Paso 2. (Montaje del cristal fijo)



- 3-4. Coger el cristal fijo e introducirlo en el perfil presionando, despues colocarle la junta de iman.
5. Colocar la barra de sujeccion sobre el cristal fijo y atornillarla a la pared.

Mv
MAMPAVILLA
Mod: LIRIO

Paso 4. (Sellado de la manpara)



11. Desde el interior de la bañera colocar los embellecedores de los tornillos.
12. Cuando este correctamente colocada sellar con silicona a todo alrededor.