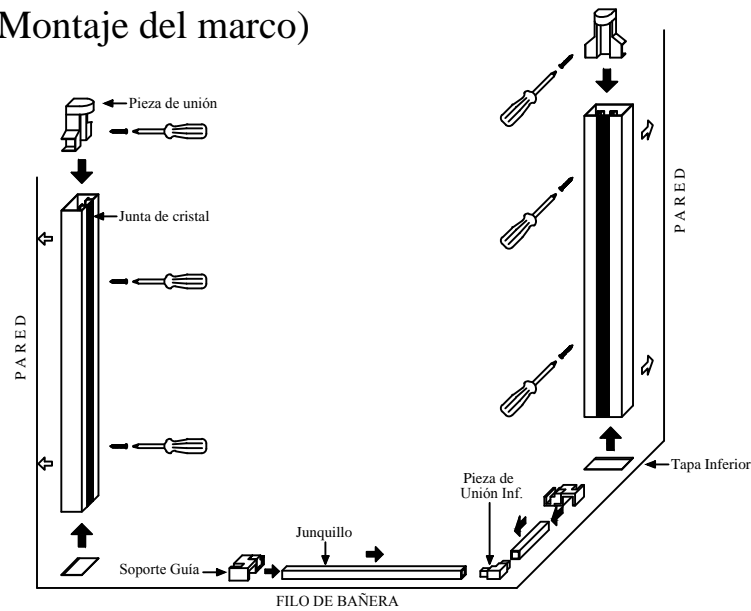
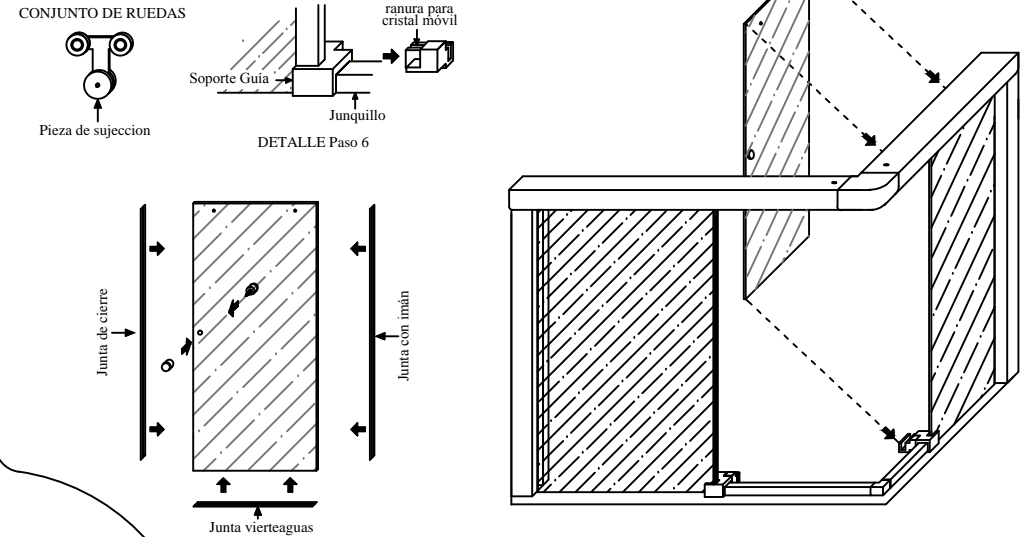


Paso 1. (Montaje del marco)



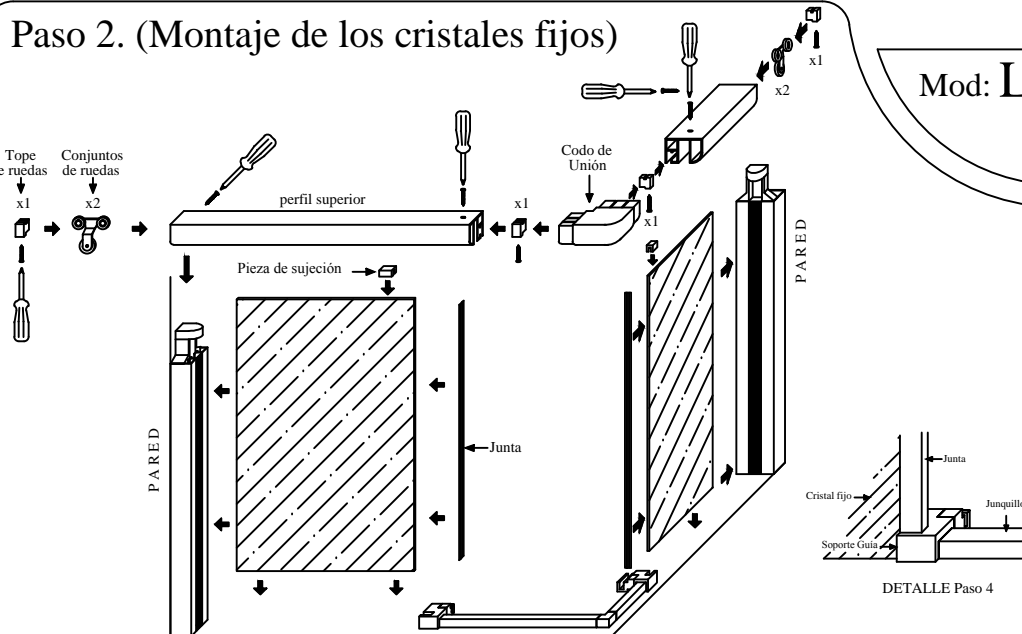
- 1.-Coger los perfiles laterales, colocarles las tapas inferiores, atornillarlos a la pared y nivelar.
- 2.-Montar en los perfiles laterales las piezas de unión del perfil superior y atornillarlas.
- 3.-Montar sobre el filo de la bañera los junquillos de aluminio introduciendolos en la pieza de unión y en el soporte de guía, tal y como se observa en dibujo.

Paso 3. (Montaje de los cristales móviles)



- 6.-Primero es necesario desmontar el soporte de guía inferior para poder montar el cristal móvil (ver detalle).
- 7.-Montar en los cantos del cristal movil (presionando) las juntas, el iman y después montar el pomo.
- 8.- Desmontar la pieza de sujecion del conjunto de ruedas y colgar el cristal movil, despues volver a montar la pieza de sujecion y apretar.
- 9.-Montar el otro cristal movil repitiendo los pasos 7, 8 y 9.

Paso 2. (Montaje de los cristales fijos)



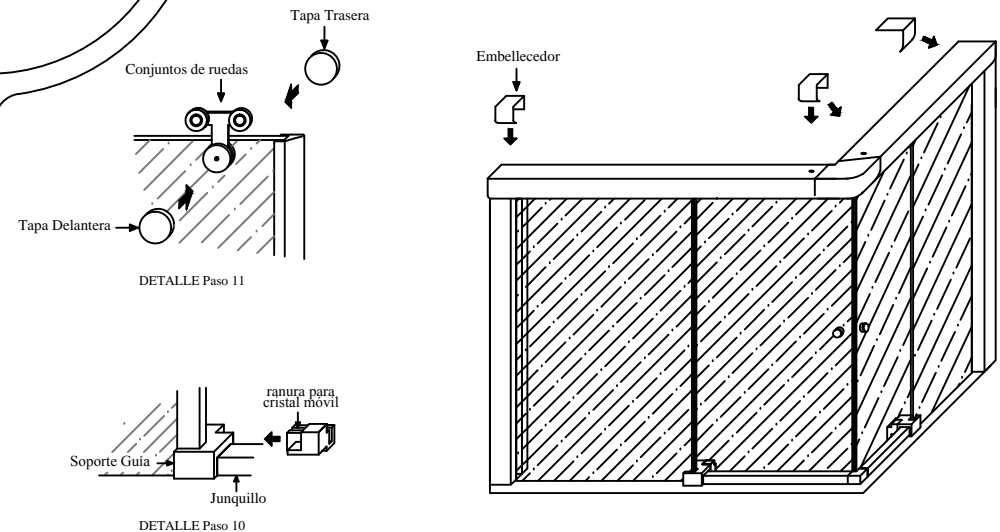
- 4.-Coger los cristales fijos y aplicando jabón en su canto introducirlos en los perfiles laterales, sobre el hueco del soporte guía, después colocarles las juntas en el canto opuesto y la piezas de sujeción en la parte superior.
- 5.-Introducir los conjuntos y topes de ruedas por los extremos de los dos perfiles superiores y unirlos con el codo de union, atornillar los topes a unos 7 cm. del borde de cada perfil, y después montarlo sobre la manpara y atornillar (sobre las piezas de unión de los dos perfiles laterales y las de sujeción de los cristales fijos), tal y como se observa en dibujo.

Mv

MAMPAVILLA

Mod: LIMA

Paso 4. (Colocacion de tapas, ajuste y sellado)



- 10.-Volver a montar los soportes de guía, introduciendolos también en los cristales móviles por la ranura que le sirve de guía.
- 11.-Colocar las tapas del conjunto de ruedas y despues ajustar y apretar los topes de ruedas.
- 12.-Finalmente colocar los embellecedores del perfil superior y aplicar silicona.