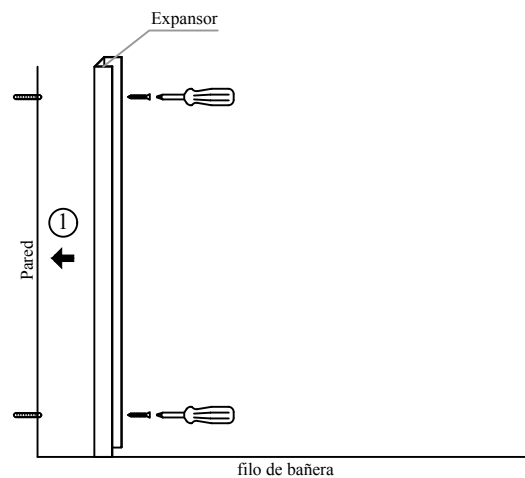
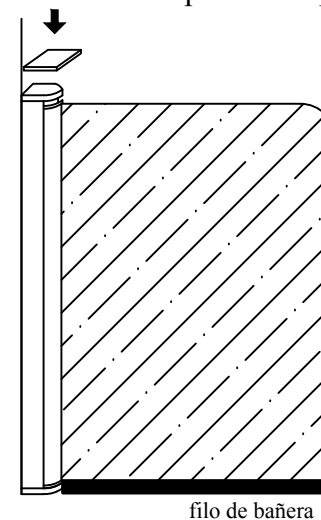


Paso 1. (Montaje de los expansores)



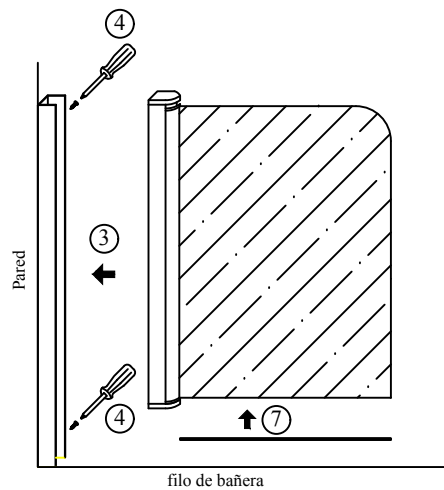
1-2. Atornillar el expansor a la pared con los tornillos y los tacos, habiendo correctamente señalados y hechos los agujeros previamente.

Paso 3. (Colocacion de la mampara en la pared)



10. Desde el interior de la bañera colocar los embellecedores de los tornillos y la tapa superior del expansor.
11. Cuando este correctamente colocada sellar con silicona a todo alrededor. (Se recomienda sellar por la parte exterior)

Paso 2. (Montaje de la puerta abatible)



- 3-4. Introducir la puerta en el expansor y atornillarla al expansor por el interior de la bañera, tal y como se ve en el dibujo.
- 5-6-7. Montar en la puerta la junta vierteaguas.

Mv
MAMPAVILLA
Mod: Genesis