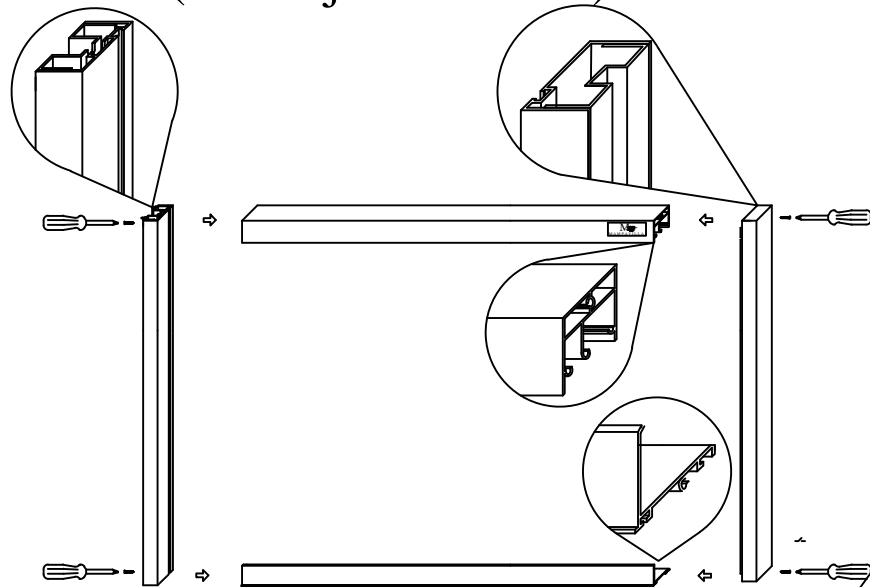
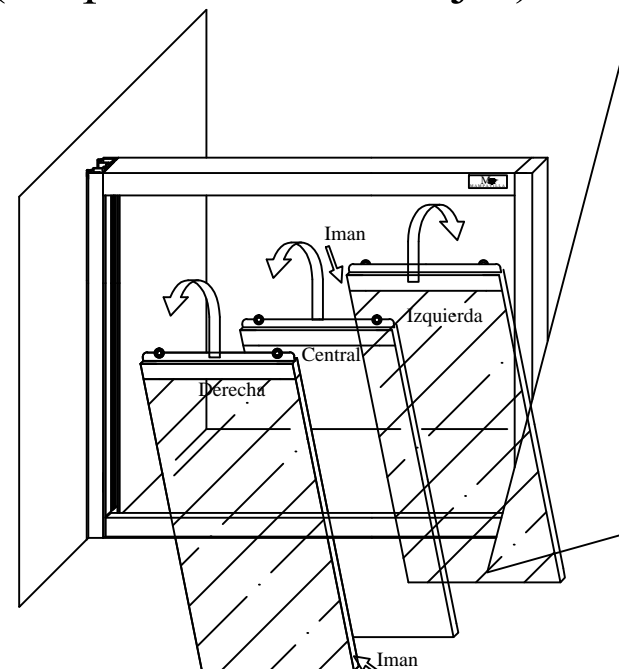


Paso 1. (Montaje del marco)

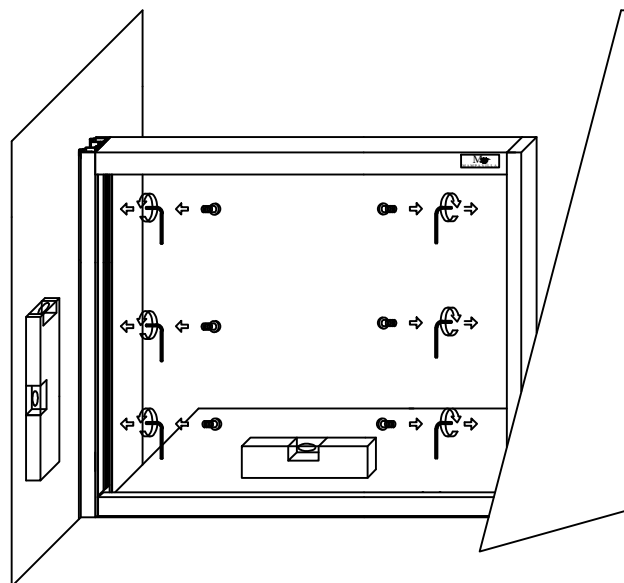


1.-Atornillar el perfil superior e inferior con los perfiles laterales, como muestra el dibujo.

Paso 3. (Suspensión de las hojas)



Paso 2. (Fijación a la pared)

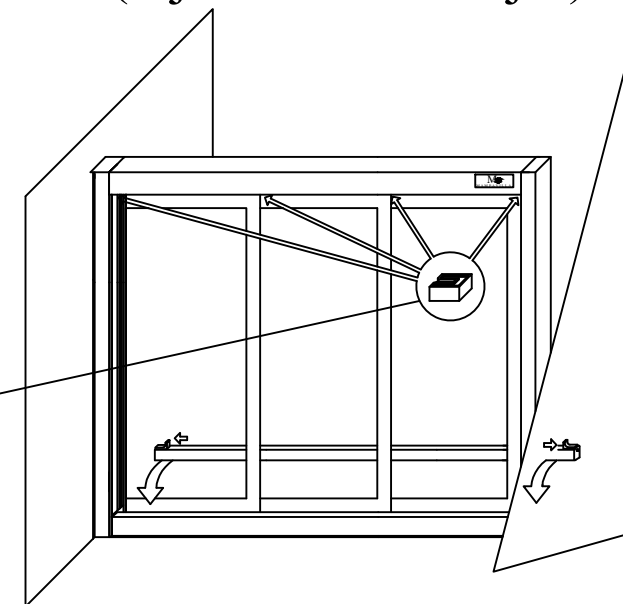


2.- Colocar el marco entre las paredes, ajustar a la pared con una llave allen de 6mm y nivelar

Paso 4. (Fijación de las hojas)

IMPORTANTE

Pieza antidescuelgue de las hojas



Mv

MAMPAVILLA

Mod:

Flora