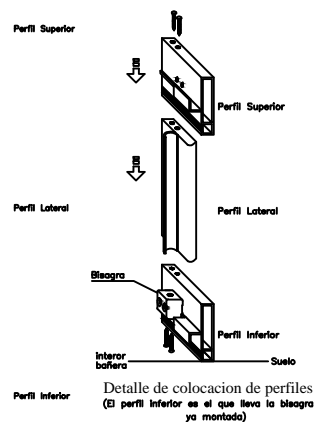
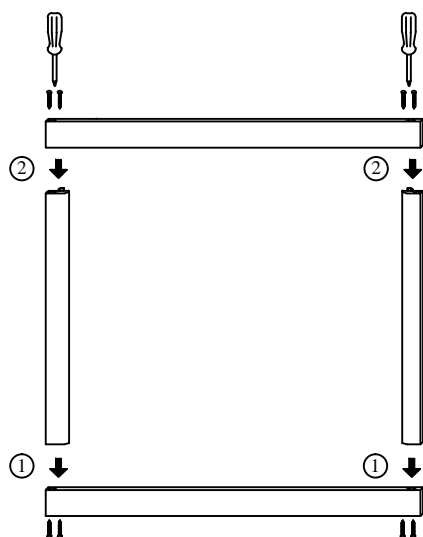
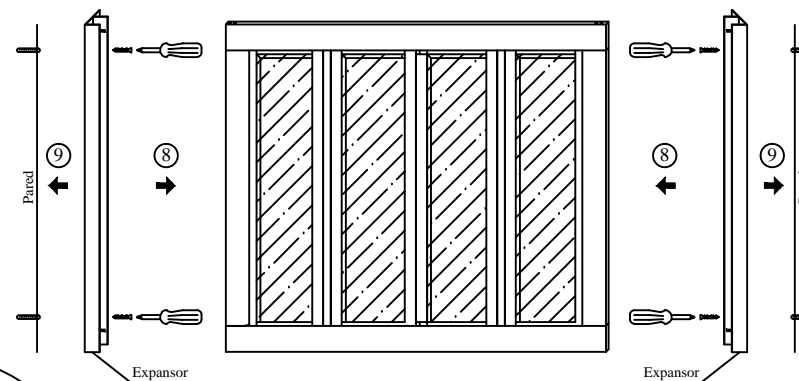


Paso 1. (Montaje del marco)



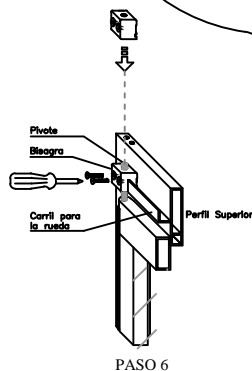
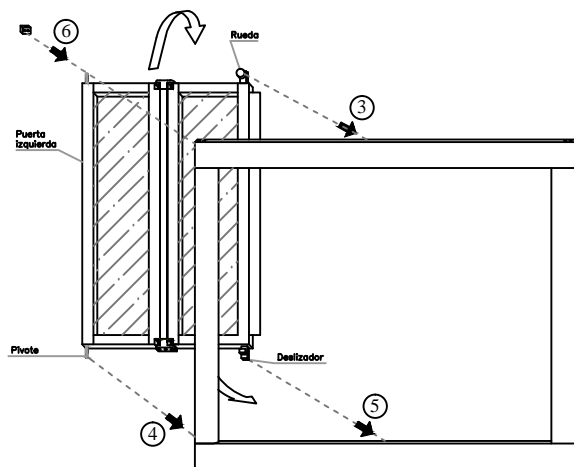
1-2. Montar el marco atornillando los perfiles laterales primero con el perfil inferior y después con el superior, tal y como se observa en el dibujo.

Paso 3. (Colocación de la manquera en la pared)



8. Introducir los expansores en la manquera y colocarla encima del plato de ducha.
9. Atornillar los expansores a la pared con los tornillos y los tacos, habiendo correctamente señalados y hechos los agujeros previamente.

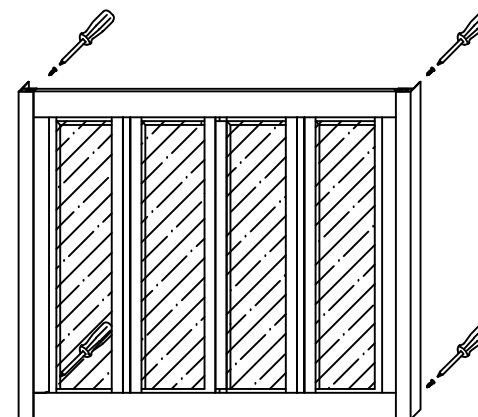
Paso 2. (Montaje de las puertas plegables)



3-4-5. Coger la puerta plegable izquierda y montarla en el marco de la siguiente forma: (3) primero introducir la rueda en el carril del perfil superior, (4) después introducir el pivote en la bisagra de perfil inferior y por último (5) introducir el deslizador en el carril del perfil inferior tirando hacia abajo del deslizador.
6. Introducir la bisagra en el pivote superior de la puerta y atornillarlo al marco.
7. Montar la puerta derecha en el marco de la misma forma que en los pasos 3-4-5 y 6.

Mv
MAMPAVILLA
Mod: EUROPA

Paso 4. (Ajuste y sellado de la manquera)



10. Ajustar y fijar la manquera a los expansores con los tornillos.
11. Cuando este correctamente colocada sellar con silicona a todo alrededor.