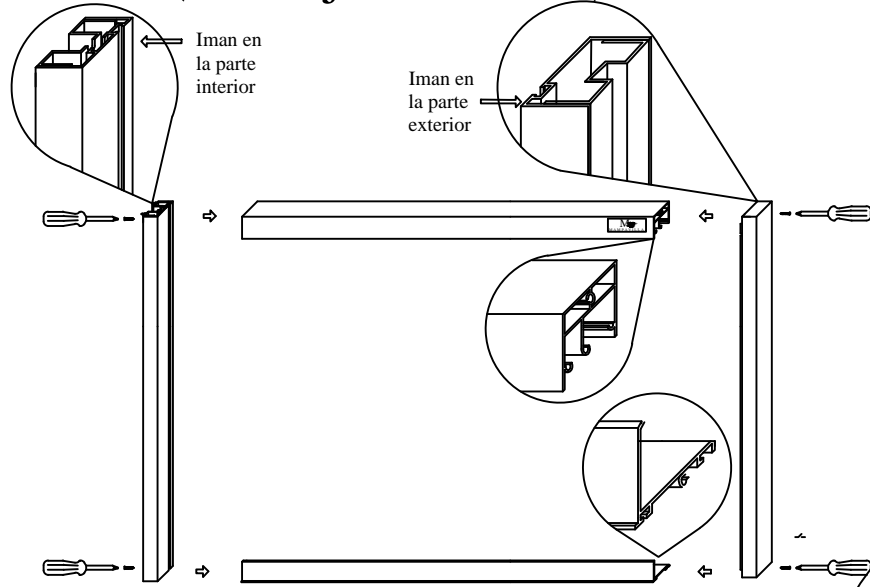
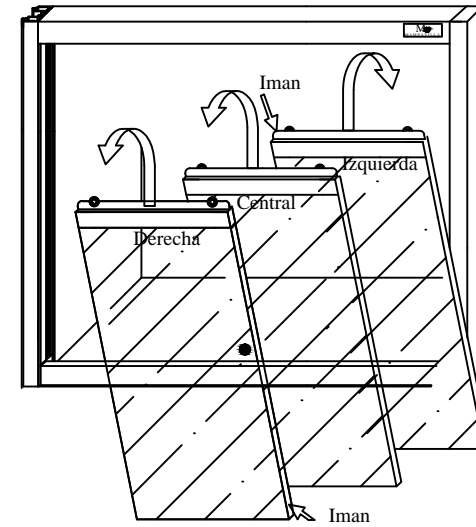


Paso 1. (Montaje del marco)



1.- Atornillar el perfil superior e inferior con los perfiles laterales, como muestra el dibujo.

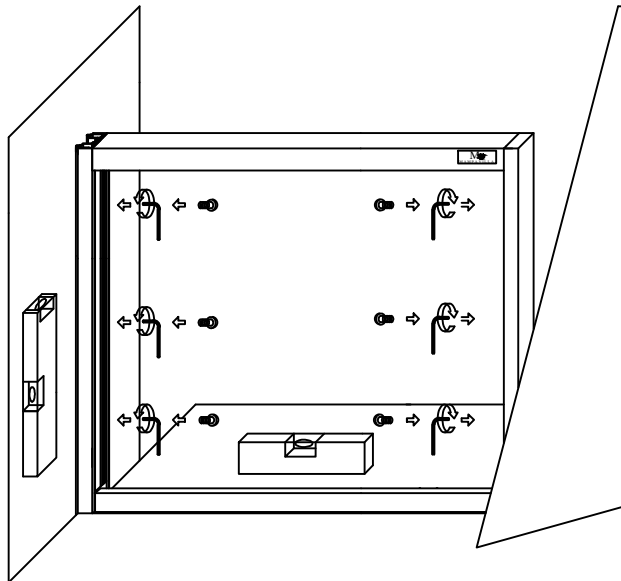
Paso 3. (Suspensión de las hojas)



3.- Colocar las hojas como se muestra en el dibujo

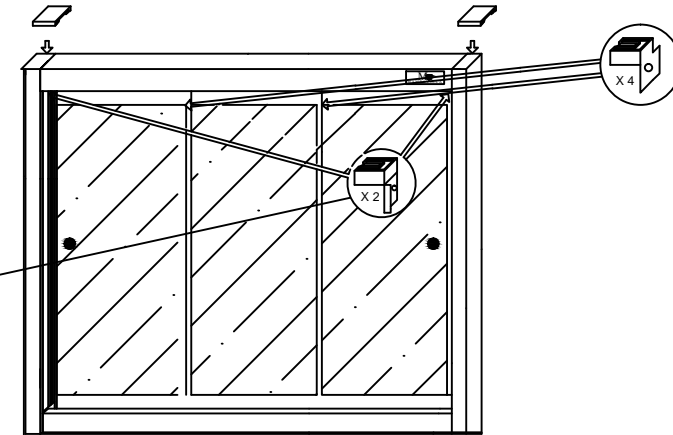
4.- Después colocar la pieza guía en el perfil inferior que ya viene taladrado

Paso 2. (Fijación a la pared)



2.- Colocar el marco entre las paredes, ajustar a la pared con una llave allen de 6mm y nivelar

Paso 4. (Fijación de las hojas)



IMPORTANTE

Pieza antidescuelgue de las hojas

5.- Colocar las juntas en los cantos de los cristales

6.- Colocar las piezas anti-drumming y atornillarlas a los perfiles superiores de las hojas

7.- Colocar las tapas superiores y tapones embellecedores laterales y por último aplicar silicona

Mv

MAMPAVILLA

Mod: ELVIA