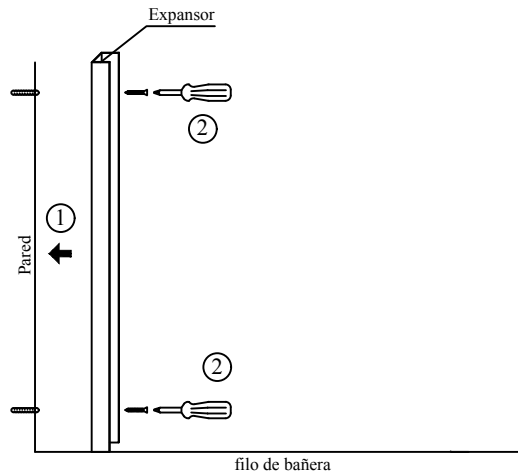
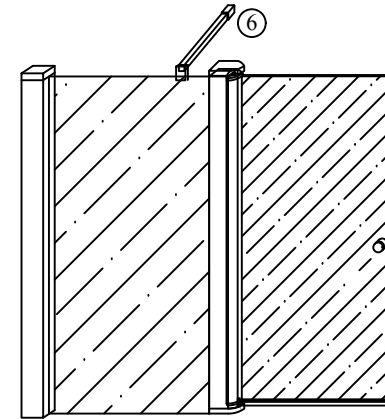


Paso 1. (Montaje de los expansores)



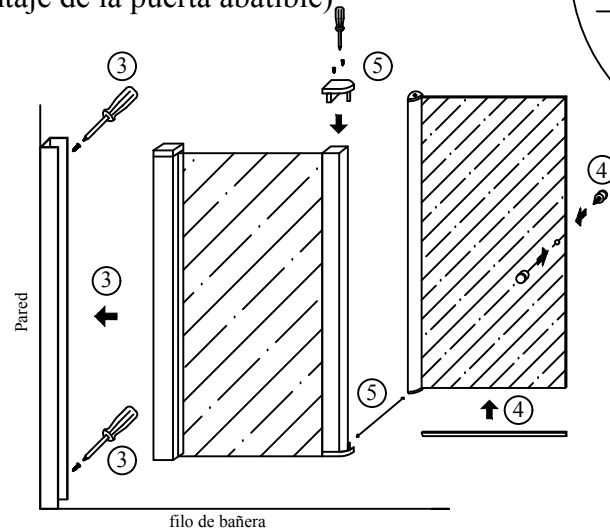
1-2. Atornillar el expansor a la pared con los tornillos y los tacos, habiendo correctamente señalados y hechos los agujeros previamente.

Paso 3. (Colocacion de la mampara en la pared)



6- Colocar la barra estabilizadora del cristal fijo a la pared de atras, haciendo 90° con el cristal

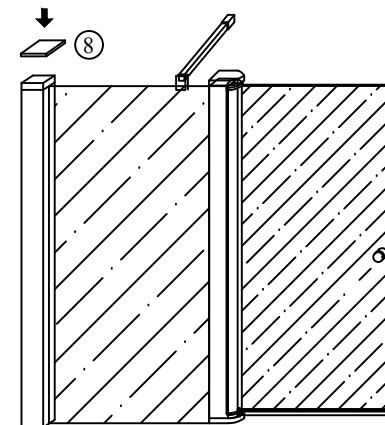
Paso 2. (Montaje de la puerta abatible)



3- Introducir el fijo en el expansor, nivelar y atornillar.
4- Colocar el pomo y la junta vierteaguas en la hoja abatible
5- Retirar la pieza superior del fijo, introducir la hoja en la pieza inferior y volver a colocar la pieza superior y atornillar

Mv
MAMPAVILLA
Mod: deva

Paso 4. (Sellado de la mampara)



7. Desde el interior de la bañera colocar los embellecedores de los tornillos y la tapa superior del expansor.
8. Cuando este correctamente colocada sellar con silicona a todo alrededor. (Se recomienda sellar por la parte exterior)