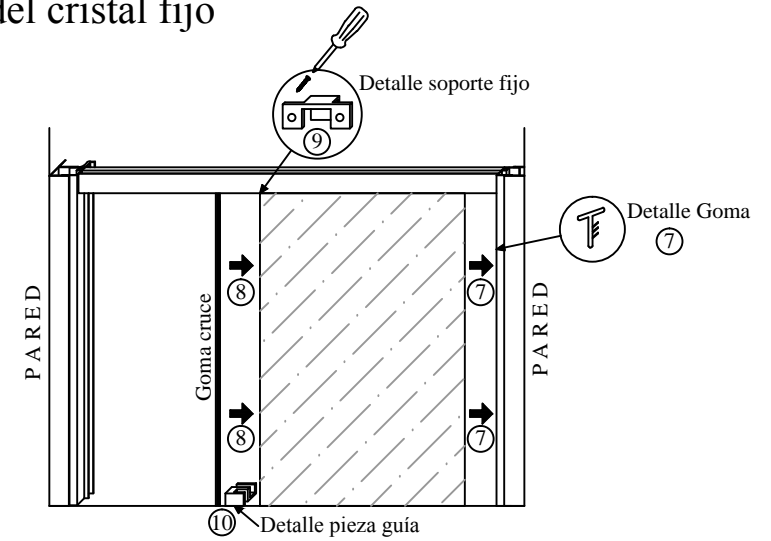


## 1º.- Montaje de los expansores



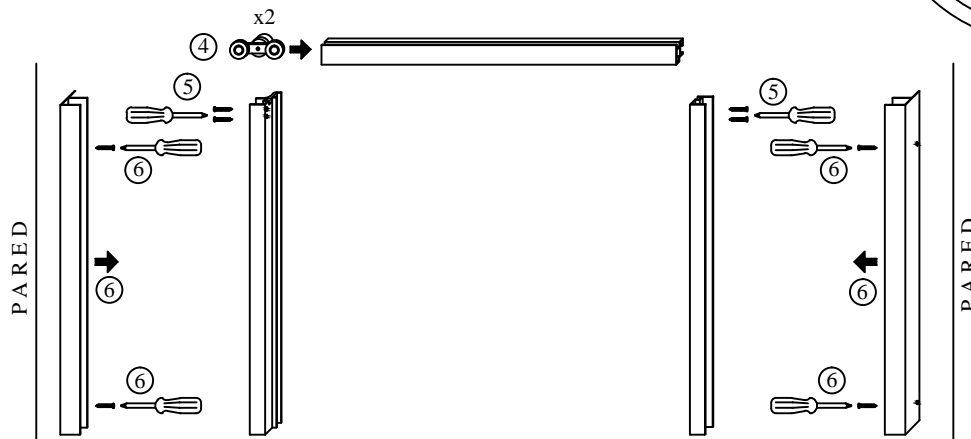
- (1) Coger los expansores y abrirles dos taladros a cada uno en el ala (uno a unos 20 cm. del extremo superior y otro a unos 20 cm. del extremo inferior).
- (2) Presentar los expansores sobre la pared. Colocarlos a unos 0.4 cm hacia el interior del filo del plato de ducha o bañera. Nivelar y marcar sobre la pared los taladros.
- (3) Retirar los expansores, abrir los taladros en la pared e introducir los tacos.

## 3º.- Montaje del cristal fijo



- (7) Introducir el cristal fijo en el marco lateral y colocar la goma entre el cristal fijo y el marco lateral (ver detalle goma).
- (8) Introducir goma de cruce en el cristal fijo.
- (9) Colocar y atornillar el soporte del fijo en la esquina superior (ver detalle soporte fijo).
- (10) Colocar pieza guía en la esquina inferior del cristal fijo (ver detalle pieza guía).

## 2º.- Montaje de los marcos y fijación a la pared



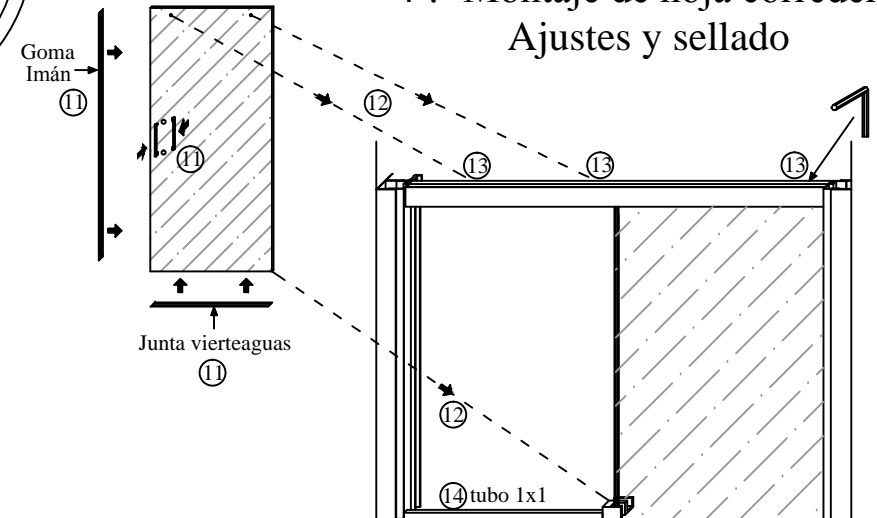
- (4) Introducir las ruedas en el marco superior.
- (5) Atornillar el perfil superior con los marcos laterales.
- (6) Introducir los expansores en los marcos laterales y atornillarlos a la pared a través de los taladros que se realizaron en el paso (3)

**Mv**

MAMPAVILLA

Mod: DELUXE 1

## 4º.- Montaje de hoja corredera. Ajustes y sellado



- (11) Colocar en el cristal de la hoja corredera la goma imán, la junta vierteaguas y el asa tirador.
- (12) Introducir la hoja corredera en la pieza guía y después en las ruedas del marco superior.
- (13) Ajustar las ruedas y el tope.
- (14) Colocar el tubo de 1x1 cm entre el marco lateral y la pieza guía.
- (15) Finalmente sellar con silicona a todo alrededor.