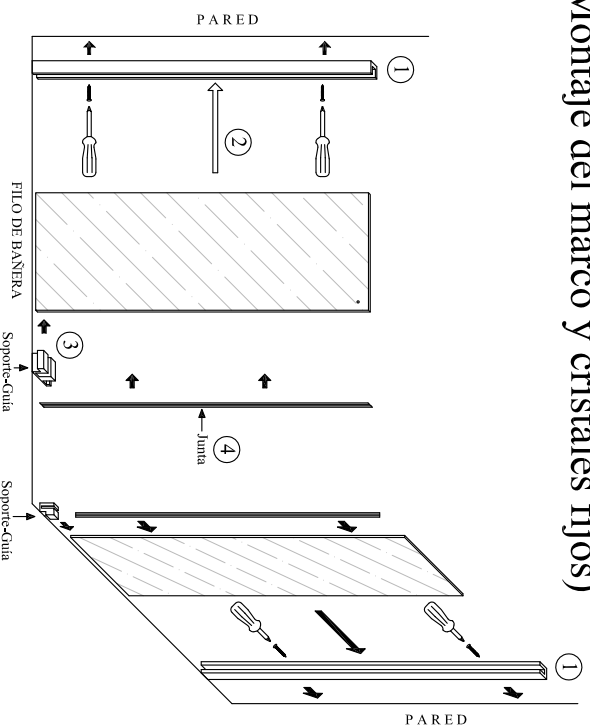
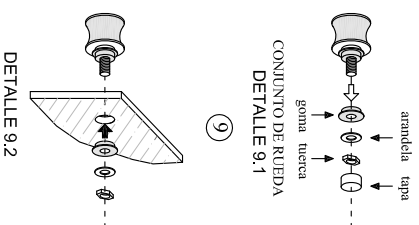


Paso 1. (Montaje del marco y cristales fijos)

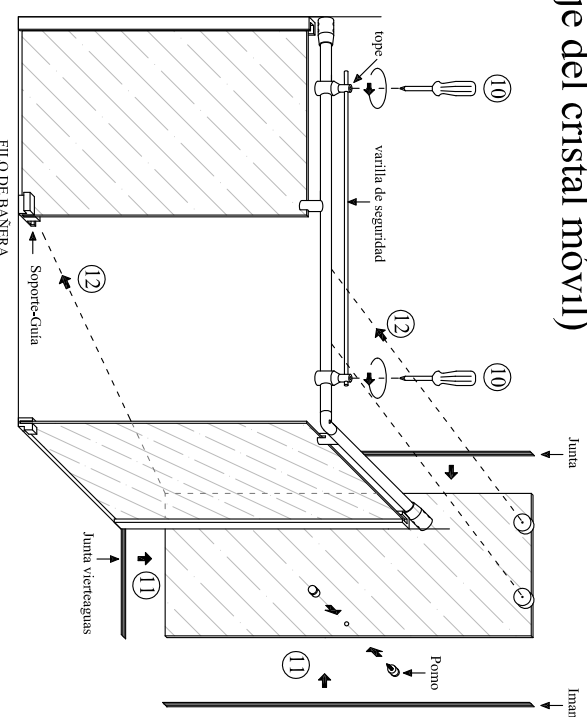


- 1.- Coger los perfiles laterales y atornillarlos a la pared.
- 2.- Coger el cristal fijo izquierdo e introducirlo en el perfil lateral izquierdo.
- 3.- Introducir el soporte guía en la esquina inferior del cristal fijo izquierdo, tal y como se observa en el dibujo, y pegarlo al filo de la banera con su autoadhesivo.
- 4.- Colocar, presionando, la junta del cristal fijo izquierdo.
- 5.- Montar el cristal fijo derecho de la misma forma, reemplizando los pasos 2, 3 y 4.

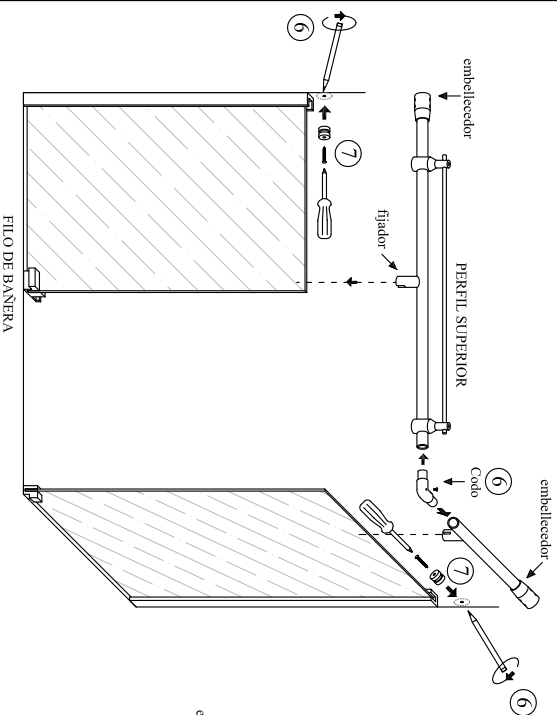
Paso 3. (Montaje del cristal móvil)



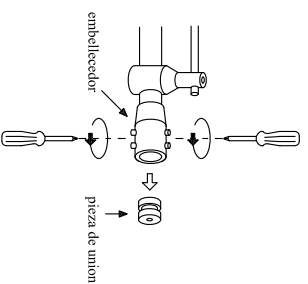
- 9.- Coger una rueda y desmontándole la tapa, tuerca, arandela y goma (det. 9.1) introducirla en el agujero del cristal móvil y volver a montarle solo la goma, arandela y tuerca (det. 9.2). Después poner la otra rueda.
- 10.- Desaflojar el tornillo de los topes del perfil superior y quitar la varilla de seguridad.
- 11.- Montar en los cantos del cristal móvil (presionando) las juntas, el imán y después montar el pomo.
- 12.- Coger el cristal móvil y montarlo en la manopla, colocando las ruedas en la barra superior e introduciéndolo por el soporte guía. Después volver a colocar la varilla de seguridad.



Paso 2. (Montaje del perfil superior)



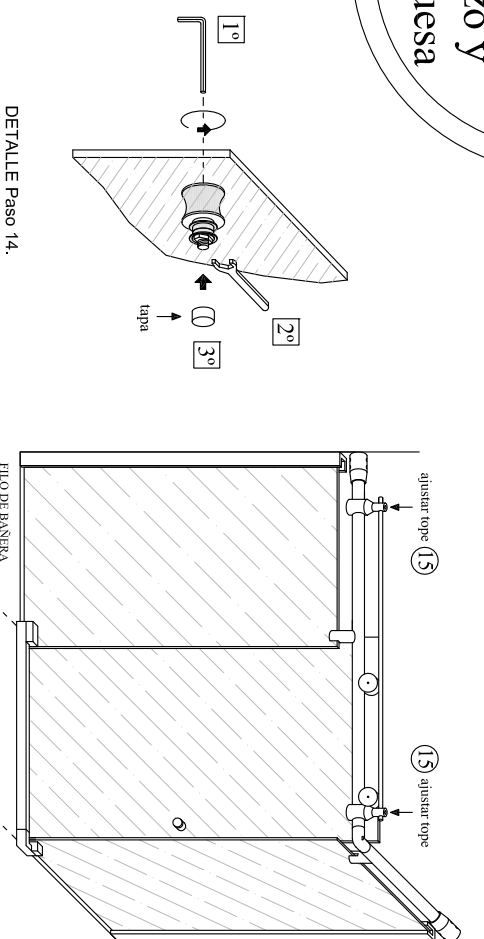
- 6.- Coger los dos perfiles superiores y colocarlos encima de la manopla, después unirlos con el codo, nivelar y marcar en la pared los taladros haciendo un círculo alrededor de los dos embellecedores. Retirar el perfil superior y hacer los taladros.
- 7.- Coger el perfil superior y desatolando los tornillos de los embellecedores extraer las piezas de unión y atornillarlas a la pared.
- 8.- Coger el perfil superior y montarlo en la manopla introduciendo los embellecedores en las piezas de unión y los fijadores en los cristales fijos, cuando este bien ajustado apretar los tornillos de los embellecedores y el tornillo de los fijadores.



Mod: Cuarzo y Turquesa

MAMPAYVILLA

Paso 4. (Colocacion de tapas, ajuste y sellado)



- 13.- Unir el junquillo con el codo inferior e introducirlo en los 2 soportes guía.
- 14.- Ajustar el cristal móvil: primero girar las ruedas del cristal móvil con una llave allen y cuando este bien ajustado apretar las tuercas y colocar las tapas.
- 15.- Ajustar los topes de las ruedas, para que el cristal móvil cierre y abra bien.
- 16.- Finalmente aplicar silicona.