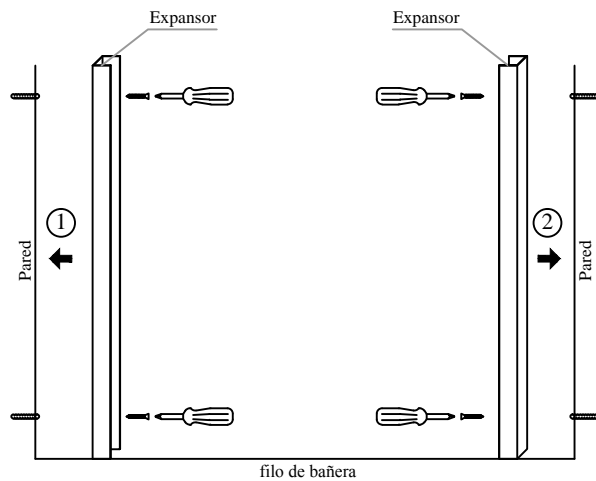
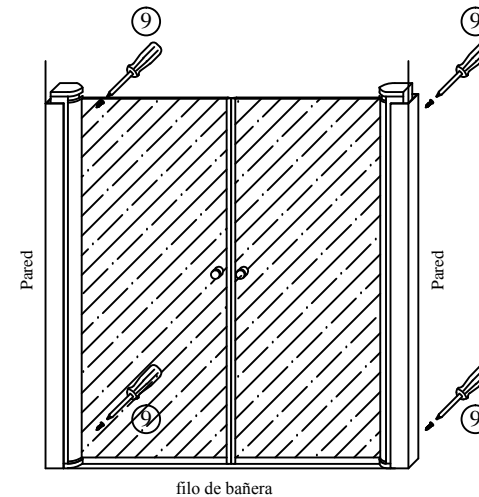


### Paso 1. (Montaje de los expansores)



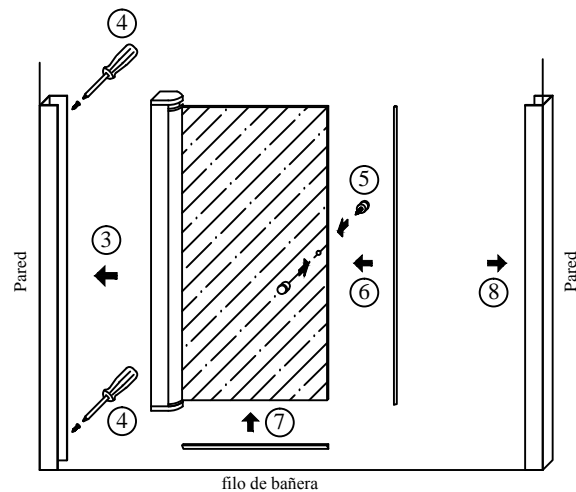
1-2. Atornillar los expansores a la pared con los tornillos y los tacos, habiendo correctamente señalados y hechos los agujeros previamente.

### Paso 3. (Colocacion de la manpara en la pared)



9. Desde el interior de la bañera, desenroscar los tornillos del marco de la manpara, ajustar y nivelar la manpara y volver a atornillar.

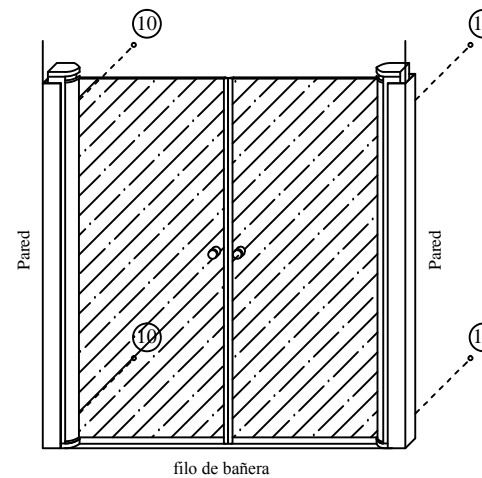
### Paso 2. (Montaje de las puertas abatibles)



3-4. Introducir la puerta en el expensor y atornillarla por el interior de la bañera, tal y como se ve en el dibujo.  
5-6-7. Montar en la puerta el pomo, la junta de iman y la junta vierteaguas.  
8. Montar la otra puerta de la misma forma.

**Mv**  
MAMPAVILLA  
Mod: CERES

### Paso 4. (Sellado de la manpara)



10. Desde el interior de la bañera colocar los embellecedores de los tornillos.  
11. Cuando este correctamente colocada sellar con silicona a todo alrededor.