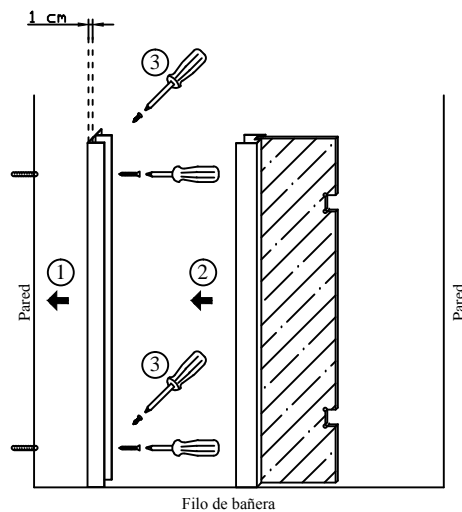
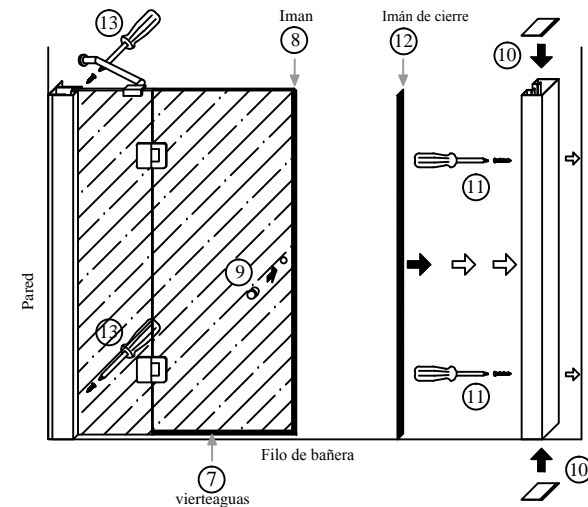


Paso 1. (Montaje del expansor y cristal fijo)



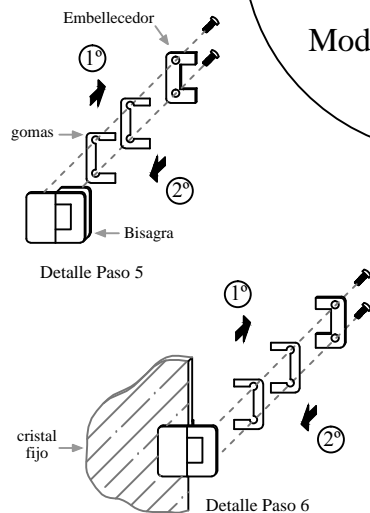
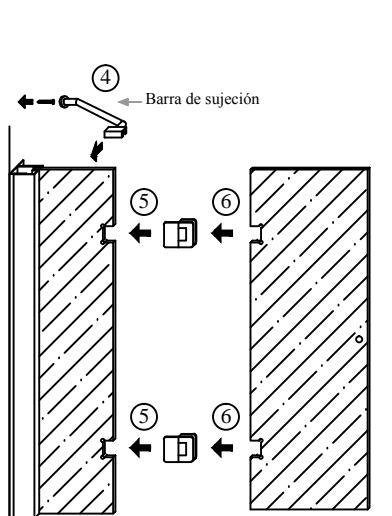
1. Atornillar el expansor a la pared con los tacos y tornillos, tal y como se ve en el dibujo.
- 2-3. Introducir y atornillar el cristal fijo en el expansor, dejando una separación de 1 cm.

Paso 3. (Ajuste de la manpara y montaje del marco derecho)



- 7-8-9. Montar en el cristal abatible el vierteaguas y el iman, después montar el pomo.
- 10-11-12. Coger el marco derecho, colocarle las tapas inferiores y atornillarlos a la pared, despues colocarle el imán de cierre (entra a presión).
13. Desde el interior de la bañera, desenroscar los tornillos del marco de la manpara, ajustar la manpara y volver a atornillar.

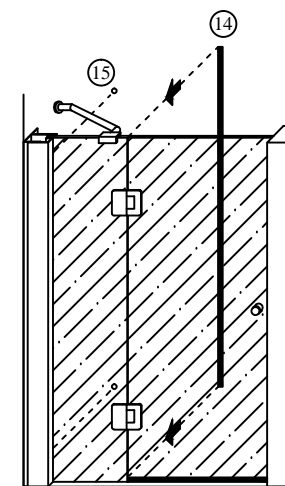
Paso 2. (Montaje del cristal abatible)



4. Atornillar la barra de sujecion al cristal fijo y a la pared.
5. Coger una de las bisagras y desmontarle solo la parte que vamos a introducir en el cristal fijo y volver a montarle las gomas y el embellecedor, tal y como se ve en el detalle 5. Luego montar la otra bisagra.
6. Desmontar las 2 bisagras, introducir el cristal abatible y volver a montarlas, tal y como se ve en el detalle 6.

Mv
MAMPAVILLA
Mod: Cantabria

Paso 4. (Terminacion y sellado de la manpara)



14. Montar la junta de goma en el hueco que queda entre el cristal fijo y el abatible.
15. Desde el interior de la bañera colocar los embellecedores de los tornillos.
16. Cuando este correctamente colocada sellar con silicona a todo alrededor.