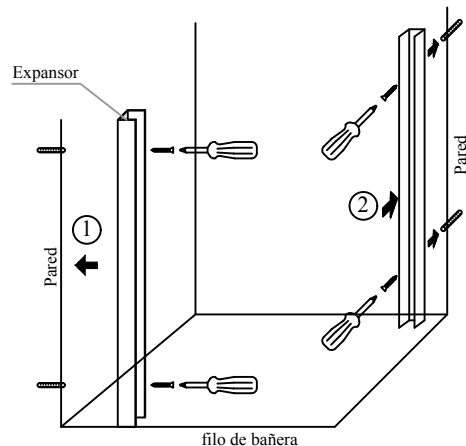
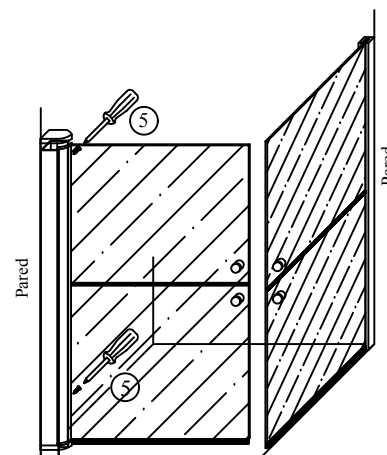


Paso 1. (Montaje del expansor y del perfil del cristal fijo)



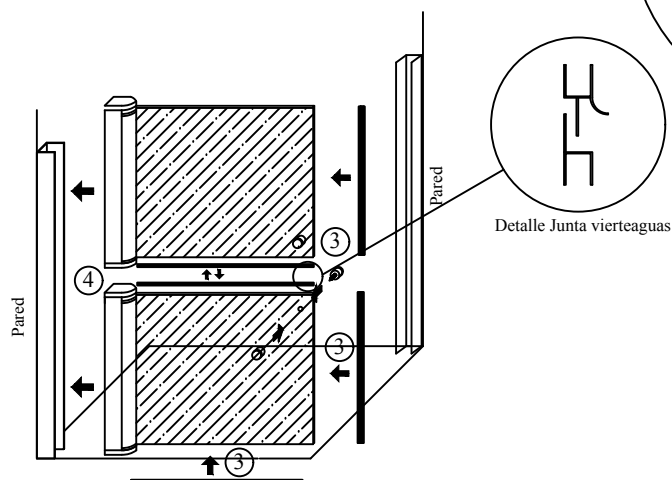
1-2. Atornillar los expansores a la pared con los tornillos y los tacos, habiendo correctamente señalados y hechos los agujeros previamente.

Paso 3. (Montaje de la puerta abatible)



5. Ajustar y nivelar las hojas abatibles y atornillar a los expansores

Paso 2. (Montaje de las puertas abatibles)

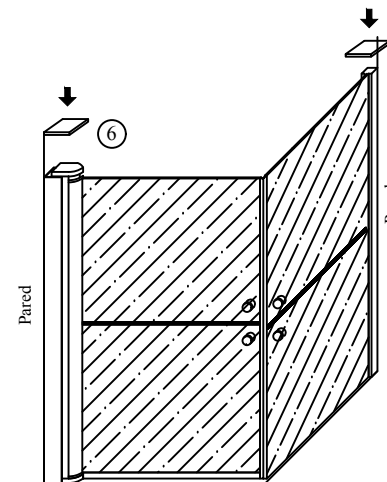


3-Colocar los pomos, las juntas vierteaguas y las juntas iman en las hojas abatibles

4-Introducir las hojas abatibles en los expansores

Mv
MAMPAVILLA
Mod: Cala

Paso 4. (Sellado de la mampara)



6. Desde el interior colocar los embellecedores de los tornillos y las tapas superiores de los expansores.

7. Cuando este correctamente colocada sellar con silicona a todo alrededor. (se recomienda sellar por la parte exterior)