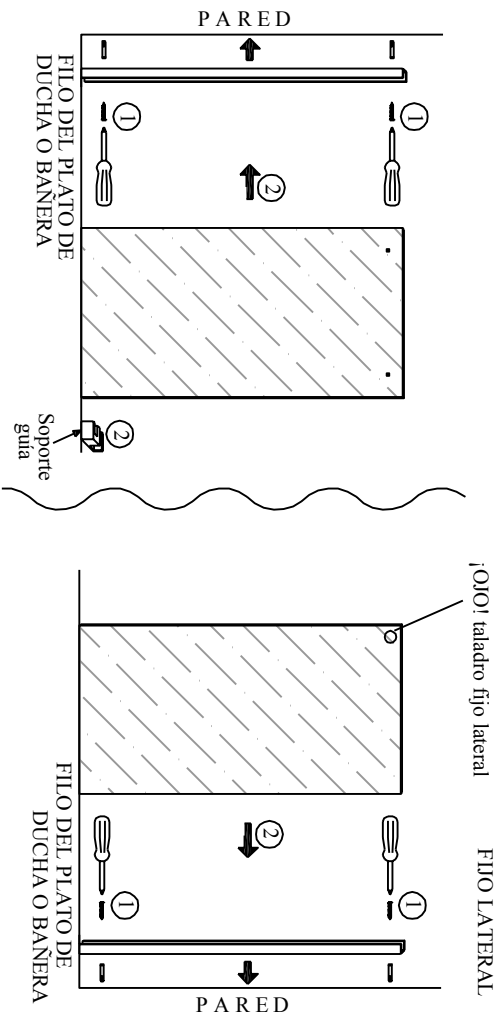
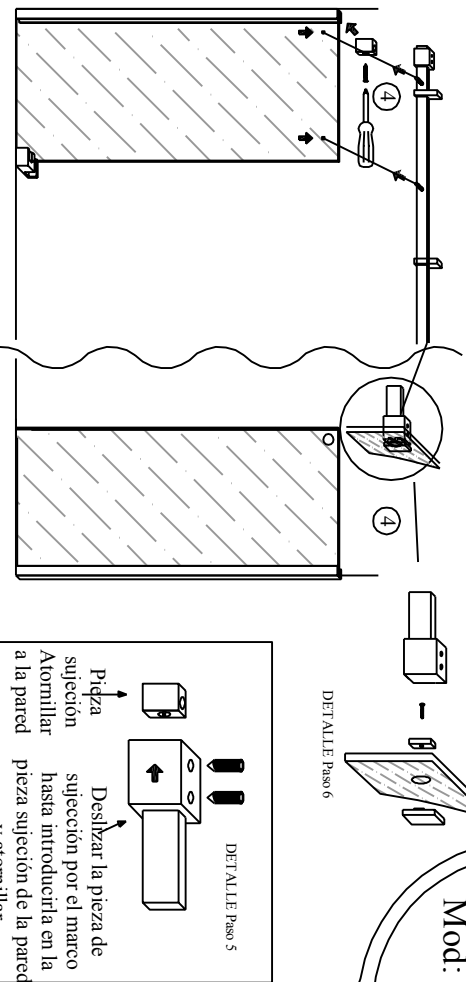


1º - Montaje de los marcos laterales y los cristales fijos.



- (1) Presentar los marcos laterales en la pared, nivelar y marcar para realizar los taladros. Retirar los marcos, realizar los taladros e introducir los tacos. Volver a colocar los marcos y atornillar.
- (2) Coger los cristales fijos e introducirlos en los perfiles laterales. Introducir el soporte guía en la esquina inferior de cada cristal fijo.
- (3) Introducir la junta en el hueco que queda entre los cristales fijos y los perfiles laterales, por la parte interior de la manopara.

2º - Montaje de perfil superior.

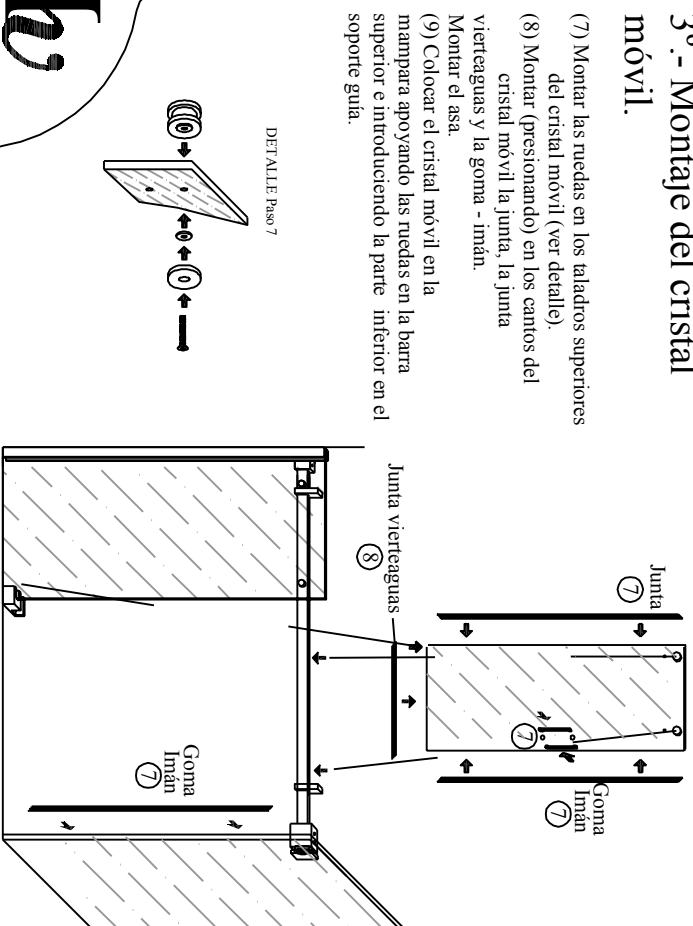


- (4) Colocar el marco superior introduciendo los tornillos en los taladros que lleva el cristal fijo. Nivelar y marcar en la pared para realizar el taladro de las piezas de sujeción del marco. Retirar el marco, realizar el taladro en la pared y atornillar la pieza de sujeción.
- (5) Volver a colocar el marco superior cogiéndolo al cristal fijo y al cristal lateral, y unirlo con las piezas de sujeción que hemos atornillado a la pared, desplazando hacia la pared la parte de la pieza de sujeción que lleva el marco e introduciendo los tornillos. (Ver detalle)
- (6) Unir el marco superior mediante la pieza de union superior (marco y cristal) (Ver detalle)

FILO lateral

FILO LATERAL

3º - Montaje del cristal móvil.

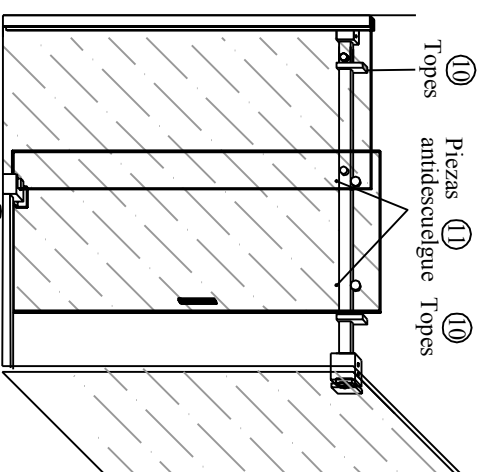


- (7) Montar las ruedas en los taladros superiores del cristal móvil (ver detalle).
- (8) Montar (presionando) en los cantos del cristal móvil la junta, la junta vierteguas y la goma - imán. Montar el asa.
- (9) Colocar el cristal móvil en la manopara apoyando las ruedas en la barra superior e introduciendo la parte inferior en el soporte guía.

MAMPARAVILLA

Mod. BELLE

4º - Ajustes y sellado



- (10) Ajustar la hoja móvil y sus topes para que abran y cierren bien.
- (11) Colocar las piezas antidescuelgue en los taladros que hay en las hojas móviles debajo de las ruedas.
- (12) Colocar el junquillo entre la pieza guía y el cristal lateral, delante de la hoja móvil.
- (13) Sellar la manopara aplicando silicona (se recomienda sellar solo por la parte exterior de la manopara).