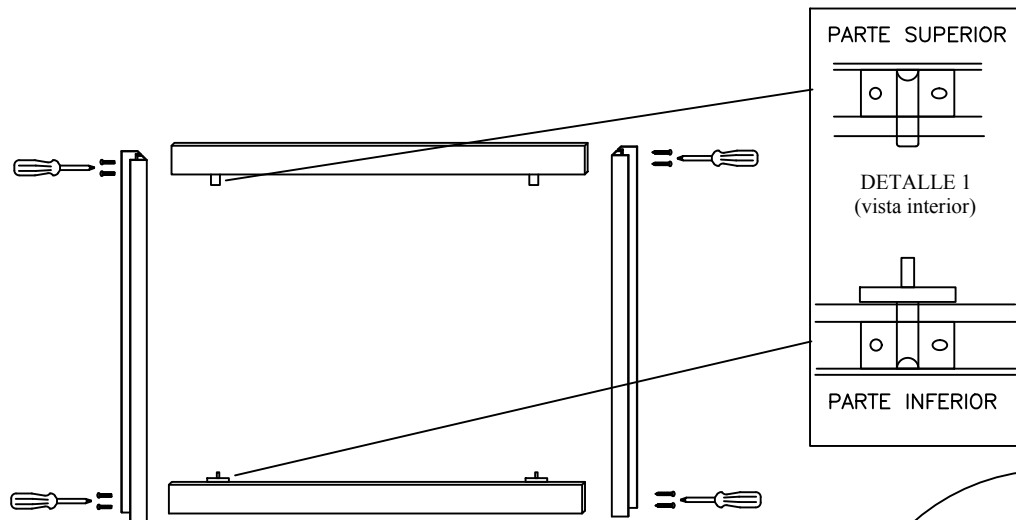
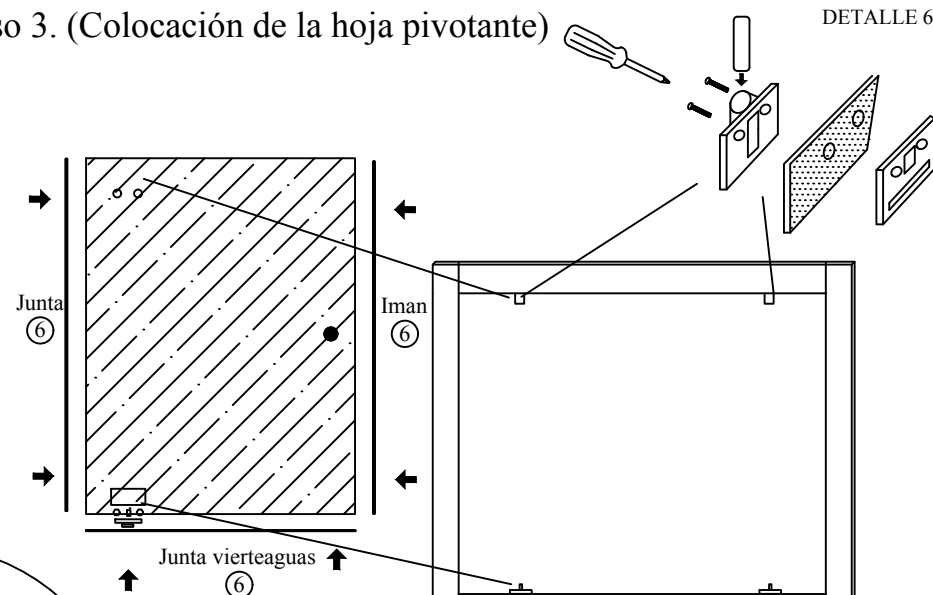


Paso 1. (Montaje del marco)



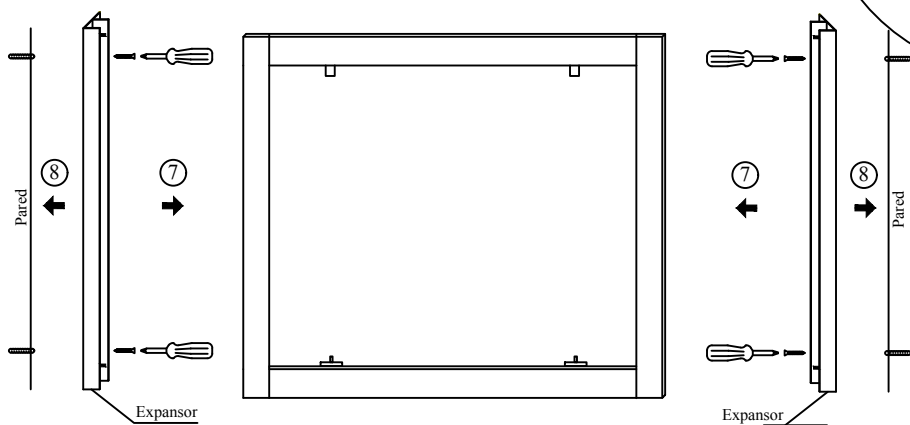
1. Unir los marcos laterales con el marco superior y el marco inferior (ver DETALLE)

Paso 3. (Colocación de la hoja pivotante)



5. Introducimos la pieza pivotante inferior (colocada en el cristal pivotante) en la pieza del marco inferior que ya va colocada.
6. Coger la pieza pivotante superior e introducirle el eje, introducir el conjunto en la pieza del marco superior atornillarla al cristal (Ver Detalle) Colocar gomas y pomo.
7. Repetir los pasos 5 y 6 para colocar la segunda hoja.

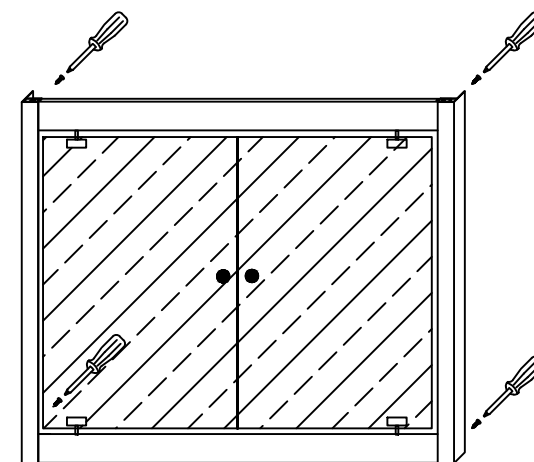
Paso 2. (Montaje del marco entre las paredes)



2. Taladras los expansores en el ala interior
3. Presentar los expansores en la pared y desplazar el expansor 0,5cm hacia el interior del plato. Nivelar y señalar los taladros en la pared, retirar los expansores y hacer los taladros en la pared.
4. Introducir los expansores en la mampara y colocarla encima del plato de ducha.
Atornillar los expansores a la pared con los tornillos y los tacos, utilizando los taladros hechos en el paso 3.

Mv
MAMPAVILLA
Mod: BAMBU

Paso 4. (Ajuste y sellado de la mampara)



7. Ajustar y fijar la mampara a los expansores con los tornillos.
8. Cuando este correctamente colocada sellar con silicona a todo alrededor (se recomienda sellar solo por la parte exterior)