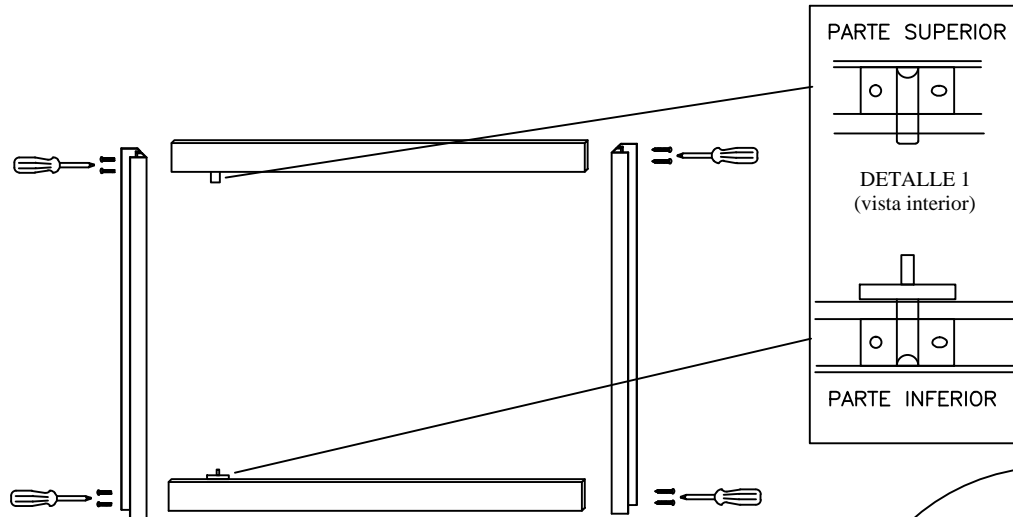
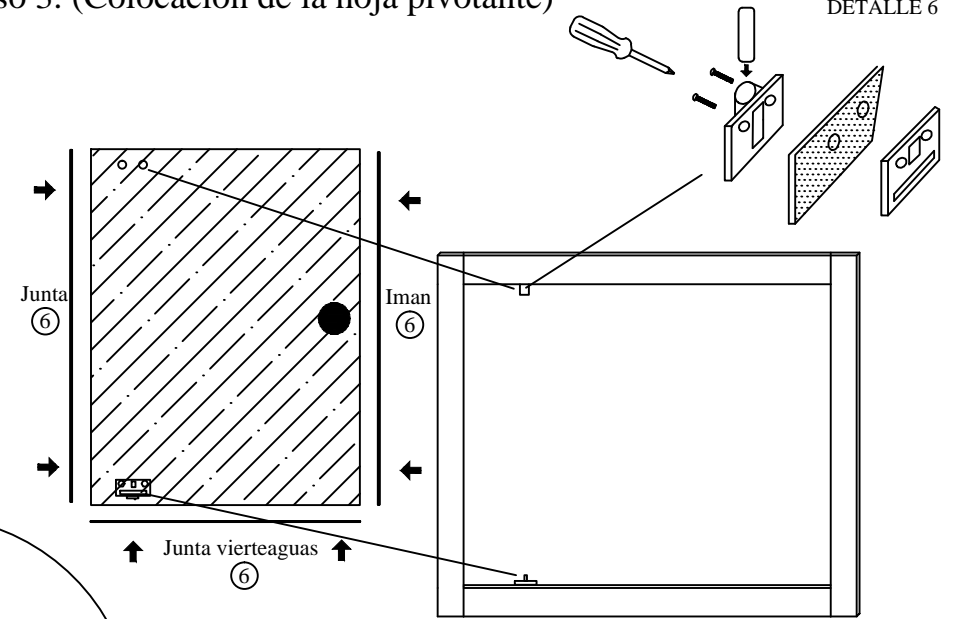


Paso 1. (Montaje del marco)



1. Unir los marcos laterales con el marco superior y el marco inferior (ver DETALLE)

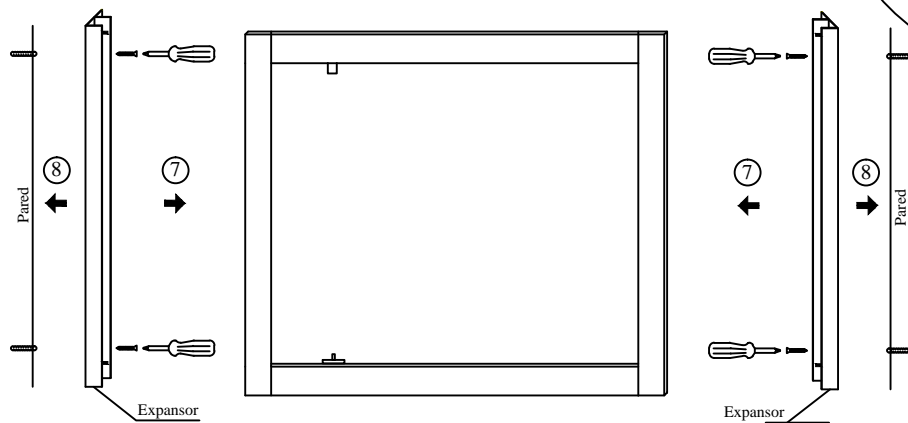
Paso 3. (Colocacion de la hoja pivotante)



5. Introducimos la pieza pivotante inferior (colocada en el cristal) en la pieza del marco inferior que ya va colocada.

6. Coger la pieza pivotante superior e introducirle el eje, introducir el conjunto en la pieza del marco superior, atornillarla al cristal (Ver Detalle) Colocar gomas y pomo.

Paso 2. (Montaje del marco entre las paredes)



2. Taladras los expansores en el ala interior

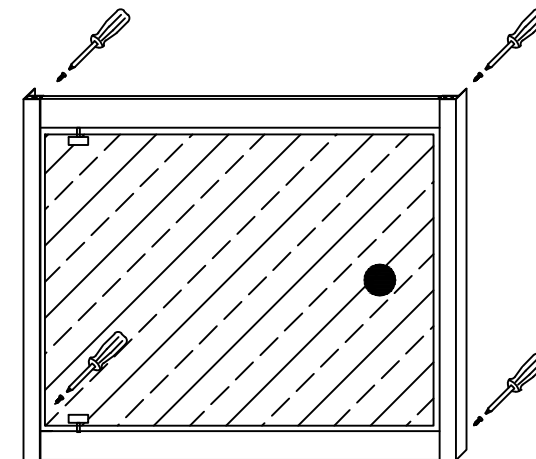
3. Presentar los expansores en la pared y desplazar el expansor 0,5cm hacia el interior del plato. Nivelar y señalar los taladros en la pared, retirar los expansores y hacer los taladros en la pared.

4. Introducir los expansores en la mampara y colocarla encima del plato de ducha.

Atornillar los expansores a la pared con los tornillos y los tacos, utilizando los taladros hechos en el paso 3.

Mv
MAMPAVILLA
Mod: ARABIS

Paso 4. (Ajuste y sellado de la mampara)



7. Ajustar y fijar la mampara a los expansores con los tornillos.

8. Cuando este correctamente colocada sellar con silicona a todo alrededor (se recomienda sellar solo por la parte exterior)