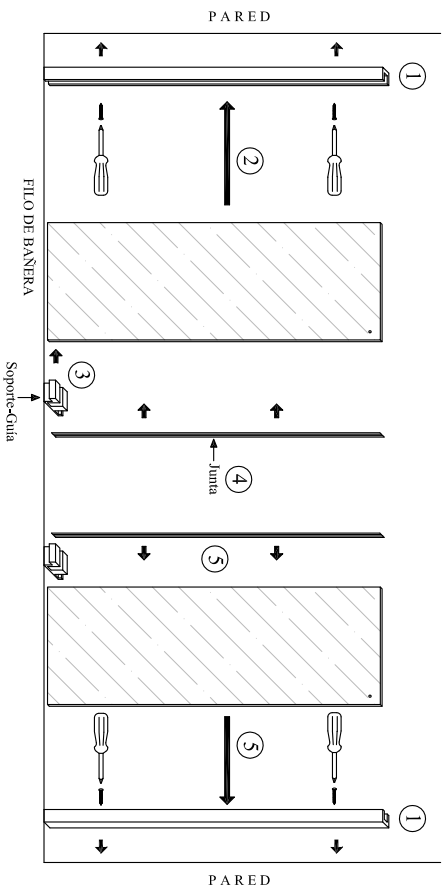
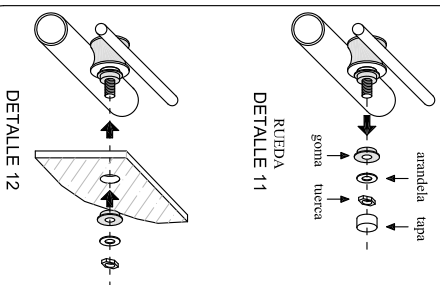


Paso 1. (Montaje del marco y cristales fijos)

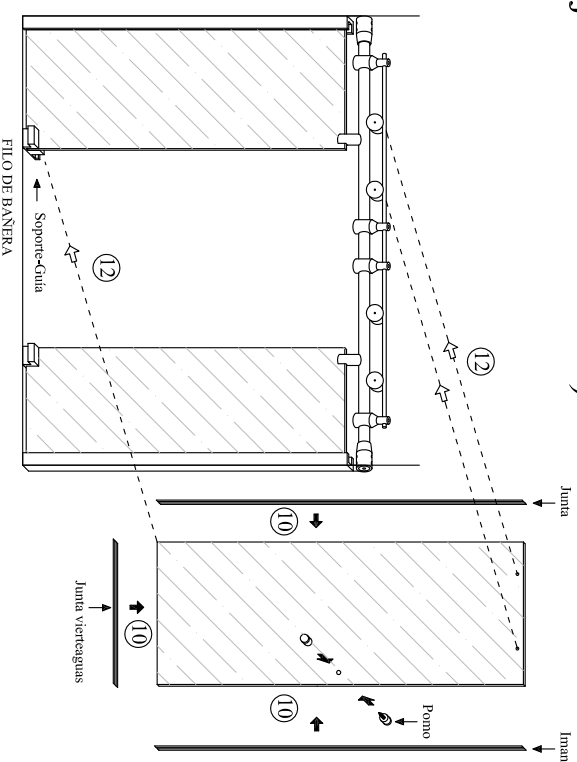


- 1.- Coger los perfiles laterales y atornillarlos a la pared.
- 2.- Coger el cristal fijo izquierdo e introducirlo en el perfil lateral izquierdo.
- 3.- Introducir el soporte guía en la esquina inferior del cristal fijo izquierdo, tal y como se observa en el dibujo.
- 4.- Colocar, presionando, la junta del cristal fijo izquierdo.
- 5.- Colocar el cristal fijo derecho de la misma forma, repitiendo los pasos 2, 3 y 4.

Paso 3. (Montaje de cristales móviles)

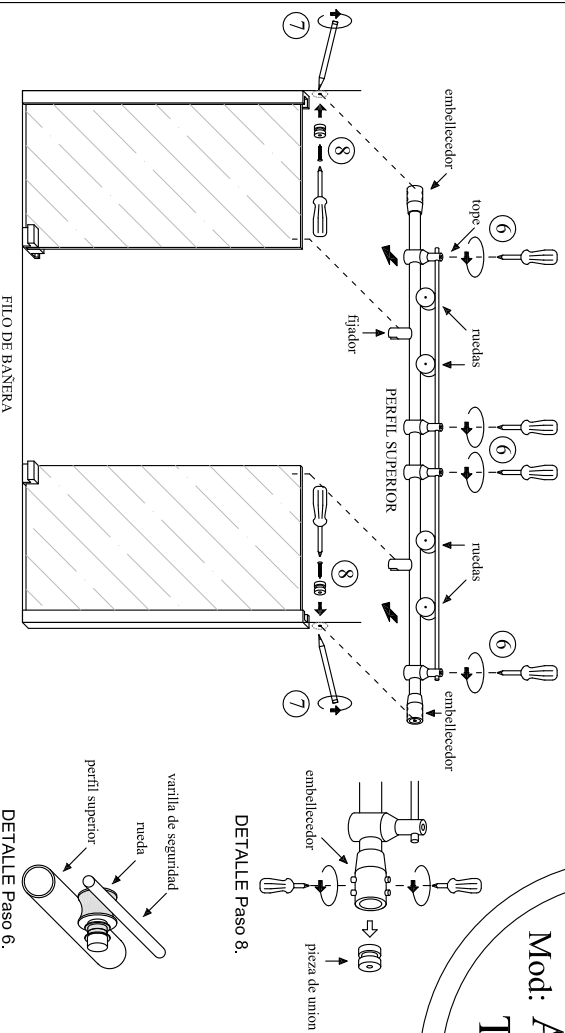


DETALLE 12



- 10.- Coger el cristal móvil izquierdo y colocarle en sus cantos las juntas y el inman, después montarle el pomo.
- 11.- Desmontar la tapa, tuerca, arandela y goma a las dos ruedas de la parte izquierda del perfil superior.
- 12.- Montar el cristal móvil izquierdo en la mampara introduciendo los 2 agujeros del cristal en las 2 ruedas y la parte inferior por el soporte guía, seguidamente volver a montar a las ruedas la goma, arandela y tuerca.
- 13.- Montar el cristal móvil derecho en la mampara de la misma forma, repitiendo los pasos 10, 11 y 12.

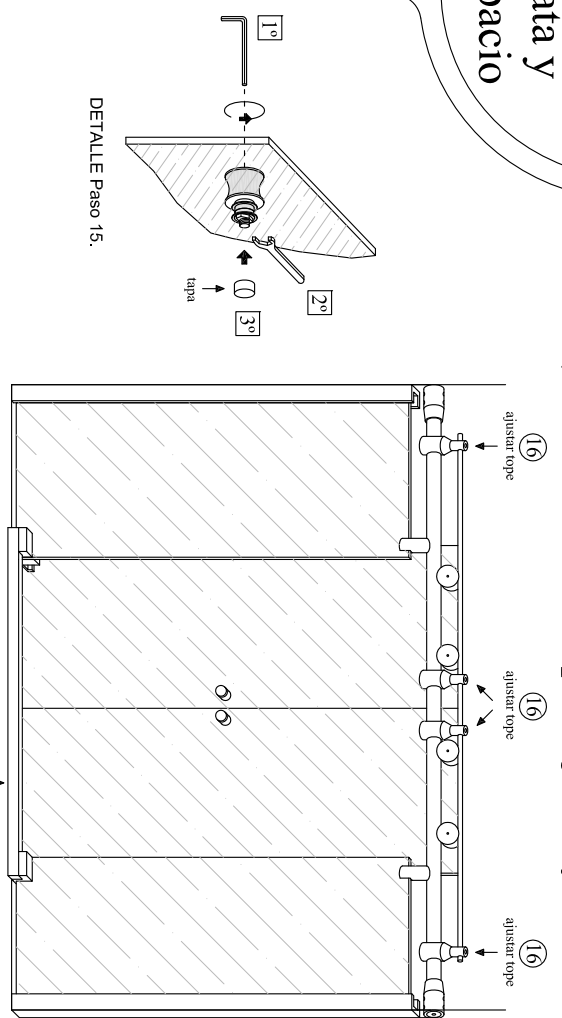
Paso 2. (Montaje del perfil superior)



Mod: Agata y Topacio

MAMPAYVILLA

Paso 4. (Colocacion de tapas, ajuste y sellado)



- 6.- Montar las 4 ruedas en el perfil sup. desajustando los topes y quitando la varilla de seguridad. Después volver a montar la varilla.
- 7.- Coger el perfil superior, colocarlo encima de la mampara, nivelar y marcar en la pared los dos taladros haciendo un círculo alrededor de los dos embellecedores, tal y como se ve en el dibujo. Después retirar el perfil superior y hacer los taladros.
- 8.- Coger el perfil superior y desajustando los tornillos de los embellecedores extraer las piezas de unión y atornillarlas a la pared.
- 9.- Coger el perfil superior y montarlo en la mampara introduciendo los embellecedores en las piezas de unión y los fijadores en los cristales fijos, cuando este bien ajustado apretar los tornillos de los embellecedores y el tornillo de los fijadores.

- 14.- Colocar el junquillo inferior introduciendolo por los soportes guía.
- 15.- Ajustar los cristales móviles girando sus ruedas con una llave allen, cuando esten bien ajustados apretar las tuercas de las ruedas y colocar las tapas.
- 16.- Ajustar los topes de las ruedas, para que los cristales móviles cierren y abran bien.
- 17.- Finalmente aplicar silicona.