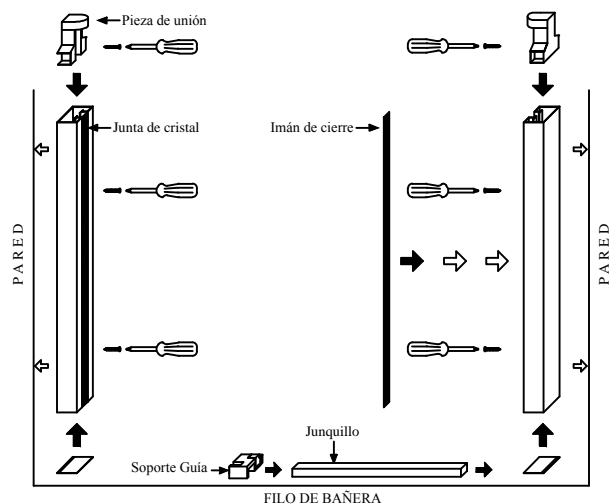
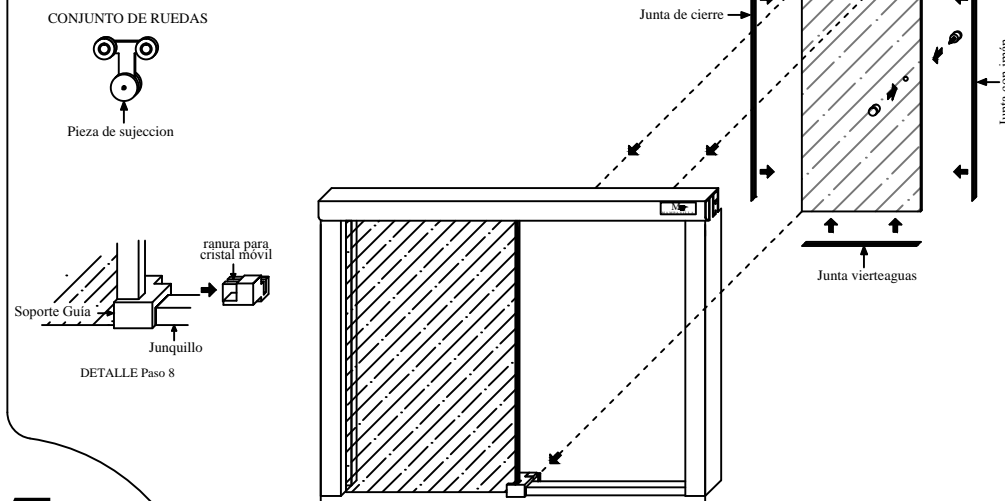


## Paso 1. (Montaje del marco)



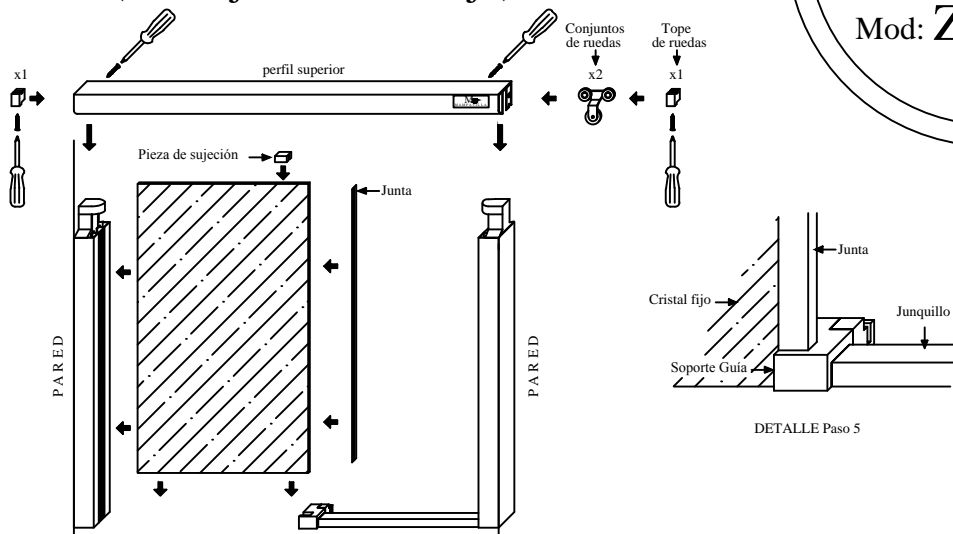
- 1.-Coger los perfiles laterales, colocarles las tapas inferiores y atornillarlos a la pared. Nivelar y comprobar que el perfil con junta de cristal queda en el lado del cristal fijo.
- 2.-Montar en los perfiles laterales las piezas de unión del perfil superior y atornillarlas.
- 3.-Montar en el perfil derecho el imán de cierre (entra a presión)
- 4.-Poner el junquillo en el filo de la bañera, colocarle el soporte guía e introduciendolo en el perfil derecho.

## Paso 3. (Montaje del cristal móvil)



- 8.-Primero es necesario desmontar el soporte de guía inferior para poder montar el cristal móvil (ver detalle).
- 9.-Montar en los cantos del cristal movil (presionando) las juntas, el iman y después montar el pomo.
- 10.- Desmontar la pieza de sujecion del conjunto de ruedas y colgar el cristal movil, despues volver a montar la pieza de sujecion y apretar.

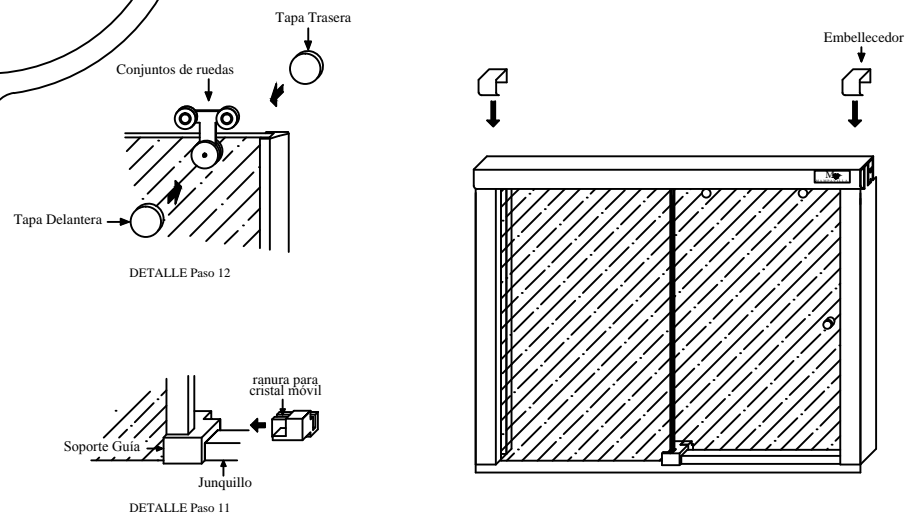
## Paso 2. (Montaje del cristal fijo)



- 5.-Coger el cristal fijo, aplicar jabón en su canto izquierdo e introducirlo en el perfil lateral izquierdo y sobre el hueco del soporte guía, después colocar la junta en su canto derecho y la pieza de sujeción en la parte superior.
- 6.-Introducir los conjuntos de ruedas y topes por los extremos del perfil superior y atornillar los topes a unos 7 cm. del borde.
- 7.-Montar el perfil superior en la mampara, sobre las 2 piezas de unión y la de sujeción transparente, y atornillar.

**Mv**  
MAMPAVILLA  
Mod: ZAIRE

## Paso 4. ( Colocacion de tapas, ajuste y sellado)



- 11.-Volver a montar los soportes de guía, introduciendolos también en los cristales móviles por la ranura que le sirve de guía.
- 12.-Colocar las tapas del conjunto de ruedas y despues ajustar y apretar los topes de ruedas.
- 13.-Finalmente colocar los embellecedores del perfil superior y aplicar silicona.