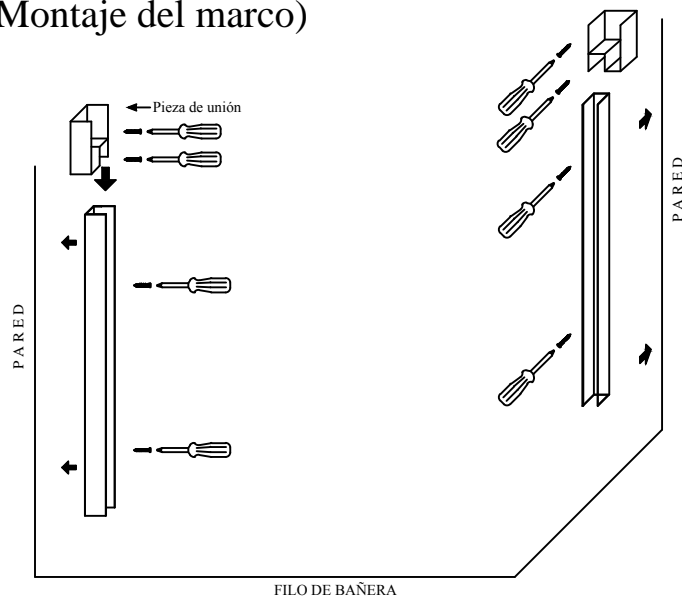
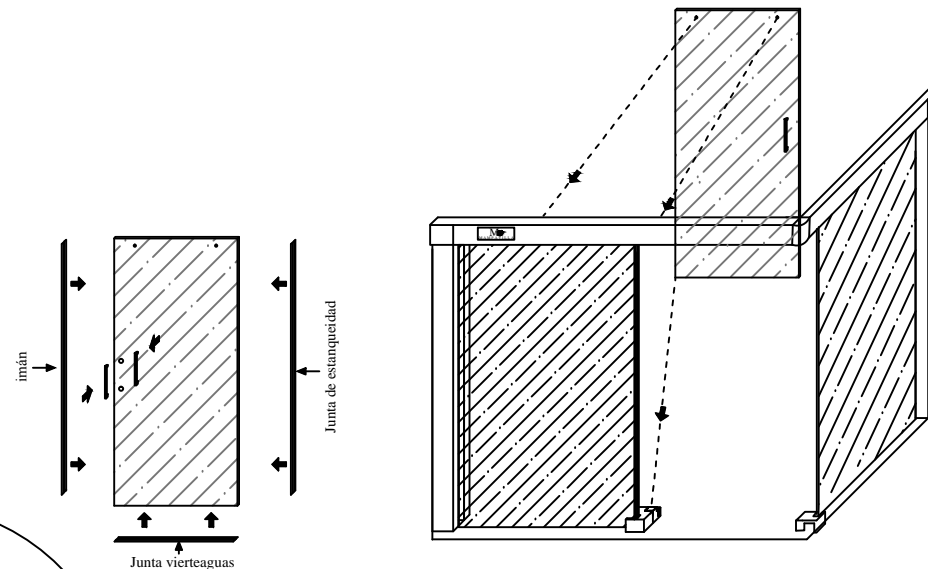


## Paso 1. (Montaje del marco)



- 1.-Coger los perfiles laterales, nivelar y atornillarlos a la pared.
- 2.-Montar en los perfiles laterales las piezas de unión del perfil superior y atornillarlas.

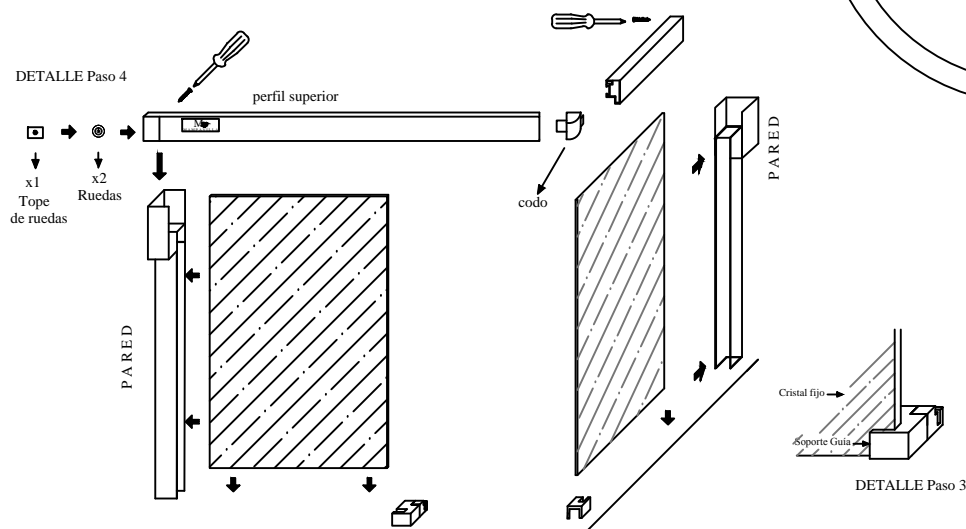
## Paso 3. (Montaje de los cristales móviles)



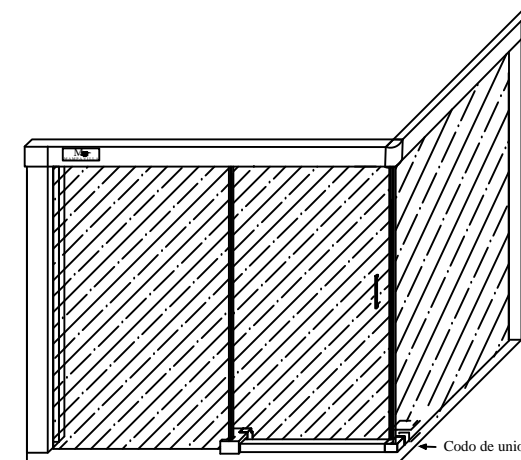
- 7.-Montar en los cantos del cristal móvil (presionando) las juntas de estanqueidad, el imán, la junta vierteaguas y después montar el tirador.
- 8.-Desmontar la excéntrica de la rueda y colgar el cristal móvil, después volver a montar la excéntrica y apretar

**Mv**  
MAMPAVILLA  
Mod: PREMIUM 4

## Paso 4. ( Colocacion de tapas, ajuste y sellado)



- 3.-Coger los cristales fijos e introducirlos en los perfiles laterales y colocar el soporte guía como muestra el detalle paso 3.
- 4.-Introducir el tope y las ruedas por el extremo del perfil superior (como se muestra en el detalle paso 4),
- 5.-Unir los perfiles superiores con el codo.
- 6.-Montar los perfiles superiores sobre las piezas de unión y atornillar.



- 9.-Ajustar las ruedas, los tope y apretar.
- 10.-Colocar el tubo 1 x 1 delante de la hoja corredera utilizando el codo de union.
- 11.-Aplicar la silicona