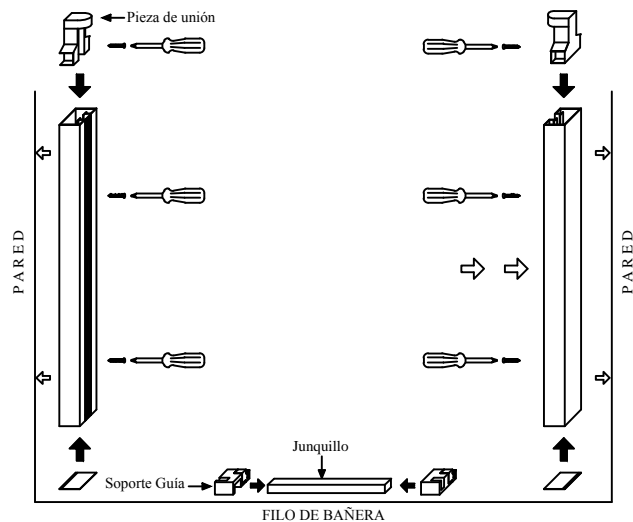
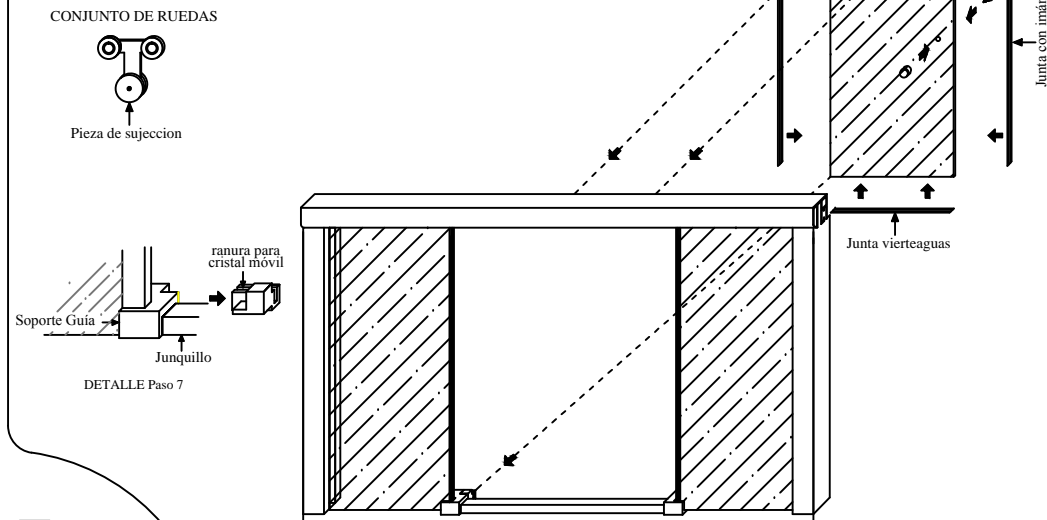


## Paso 1. (Montaje del marco)



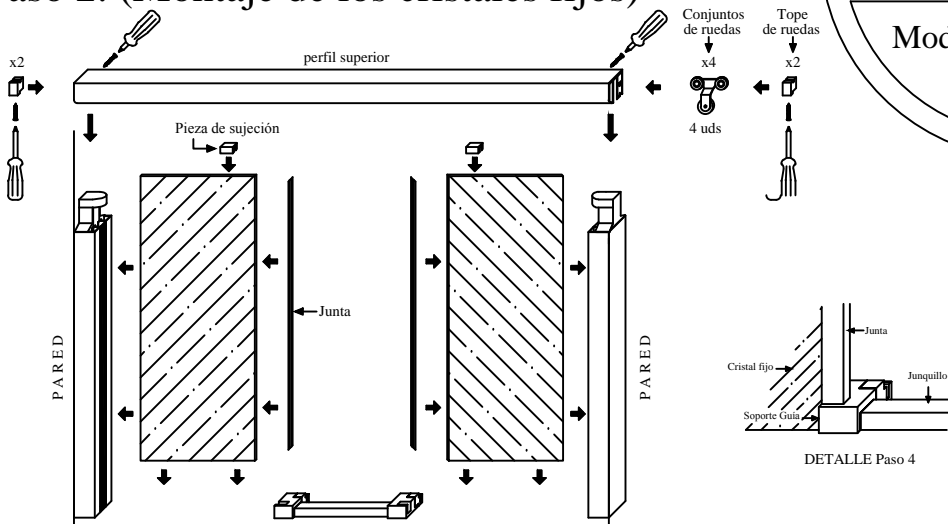
- 1.-Coger los perfiles laterales, colocarles las tapas inferiores, atornillarlos a la pared y nivelar.
- 2.-Montar en los perfiles laterales las piezas de unión del perfil superior y atornillarlas.
- 3.-Poner el junquillo sobre el filo de la bañera y colocarle los soportes guía, tal y como se observa en dibujo.

## Paso 3. (Montaje de los cristales móviles)



- 7.-Primero es necesario desmontar el soporte de guía inferior para poder montar el cristal móvil (ver detalle).
- 8.-Montar en los cantos del cristal movil (presionando) las juntas, el iman y después montar el pomo.
- 9.- Desmontar la pieza de sujecion del conjunto de ruedas y colgar el cristal movil, despues volver a montar la pieza de sujecion y apretar.
- 10.-Montar el otro cristal movil repitiendo los pasos 7, 8 y 9.

## Paso 2. (Montaje de los cristales fijos)



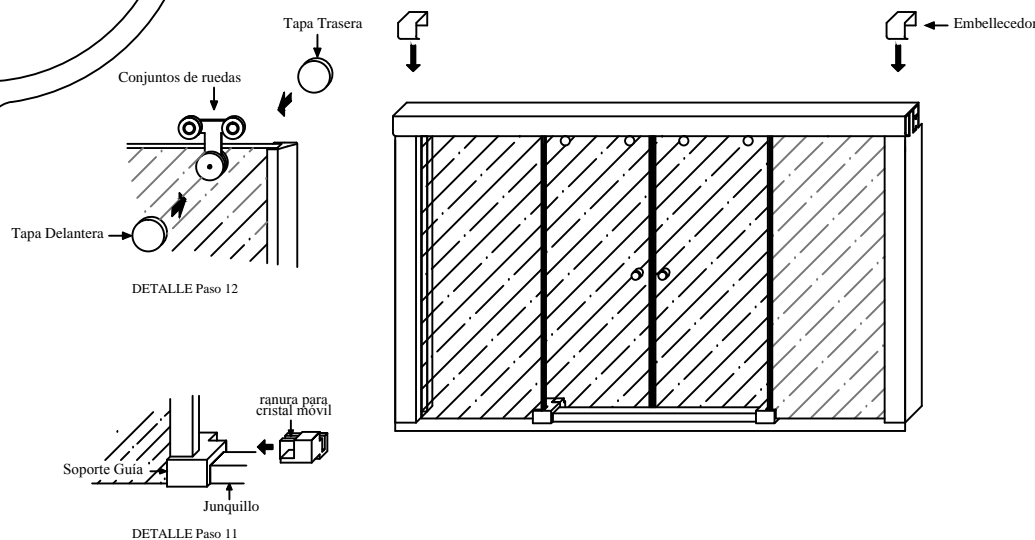
- 4.-Coger los cristales fijos y aplicando jabon en sus cantos introducirlos en los perfiles laterales y sobre el hueco del soporte guía, después colocarles las juntas y la pieza de sujeción en la parte superior.
- 5.-Introducir primero los conjuntos de ruedas y después los topes de ruedas por los extremos del perfil superior, desplazando los dos primeros topes hacia el centro y los dos siguientes hasta unos 7 cm. del borde y atornillarlos.
- 6.-Montar el perfil superior sobre las 2 piezas de unión y la de sujeción y atornillar.

# Mv

MAMPAVILLA

Mod: KENIA

## Paso 4. ( Colocacion de tapas, ajuste y sellado)



- 11.-Volver a montar los soportes de guía, introduciendolos también en los cristales móviles por la ranura que le sirve de guía.
- 12.-Colocar las tapas del conjunto de ruedas y después ajustar y apretar los topes de ruedas.
- 13.-Finalmente colocar los embellecedores del perfil superior y aplicar silicona.