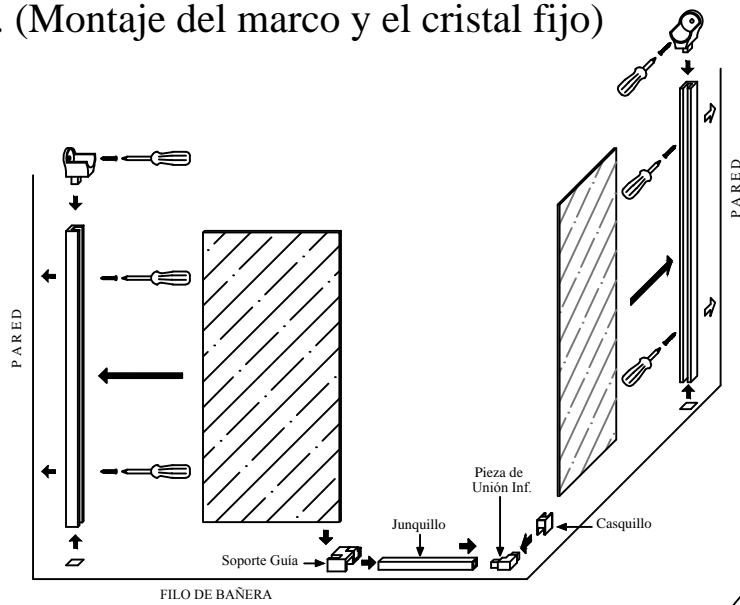
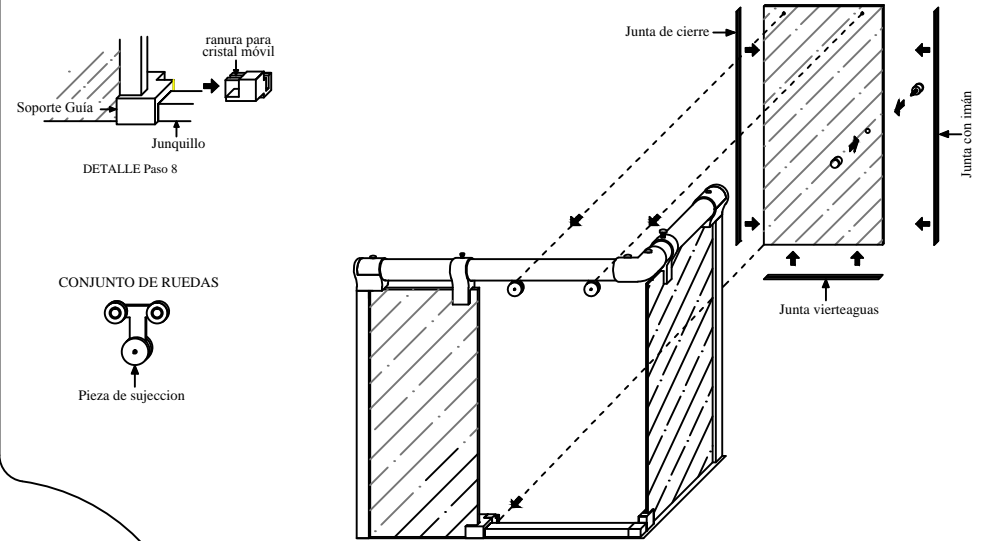


Paso 1. (Montaje del marco y el cristal fijo)



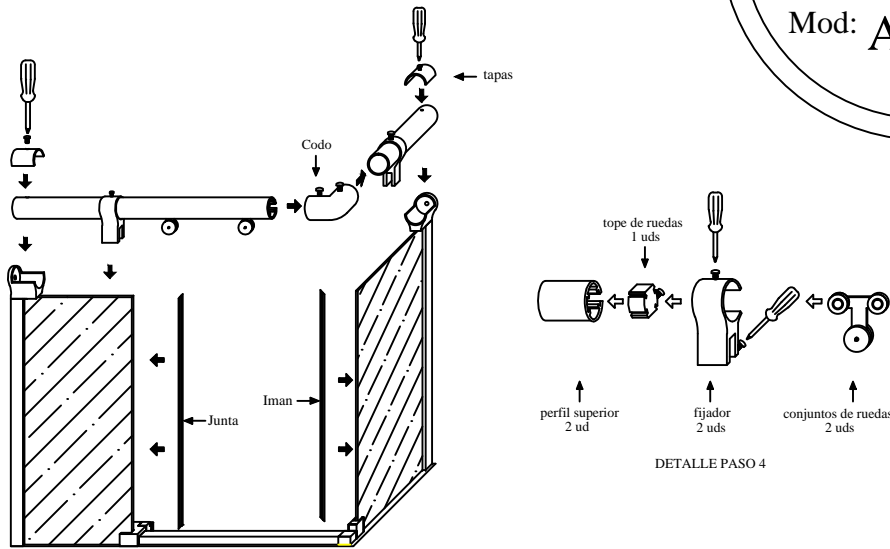
- 1.-Coger los perfiles laterales, colocarles las tapas inferiores, atornillarlos a la pared y nivelar.
- 2.-Montar en los perfiles laterales las piezas de unión del perfil superior y atornillarlas a la pared.
- 3.-Poner el junquillo sobre el filo de la bañera y colocarle los soportes y casquillo, tal y como se ve en dibujo.
- 4.-Coger el cristal fijo izquierdo e introducirlo en el perfil lateral y en el hueco del soporte guía, después montar el otro cristal fijo introduciendolo en el perfil lateral y en el casquillo, tal y como se ve en dibujo.

Paso 3. (Montaje del cristal móvil)



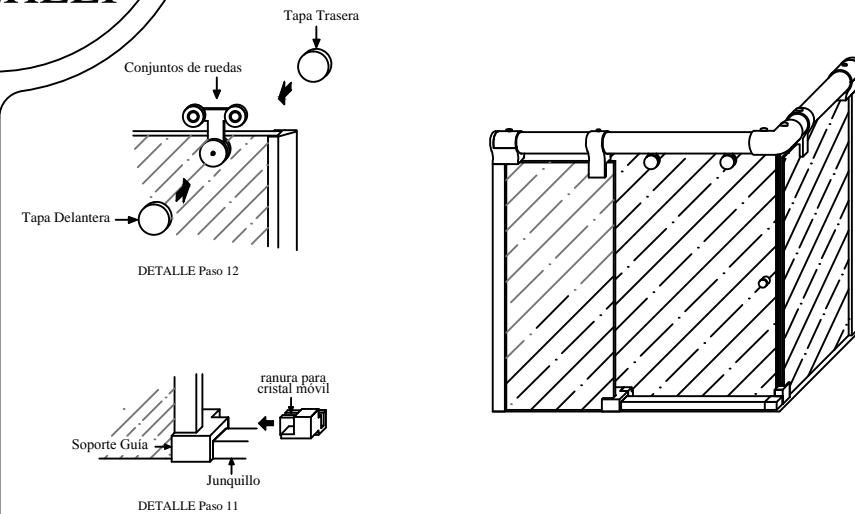
- 8.-Primero es necesario desmontar el soporte de guía inferior para poder montar el cristal móvil (ver detalle).
- 9.-Montar en los cantos del cristal movil (presionando) las juntas, el imán y después montar el pomo.
- 10.- Desmontar la pieza de sujecion del conjunto de ruedas y colgar el cristal movil, después volver a montar la pieza de sujecion y apretar.

Paso 2. (Montaje del perfil superior)



- 5.- Coger los 2 perfiles superiores e intrucirle los topes, fijadores y conjuntos de ruedas, después unir los 2 perfiles con el codo y colocarlo sobre las dos piezas de union y los cristales fijos, tal y como se observa en dibujo.
- 6.- Atornillar las dos tapas de las piezas de union en los extremos del perfil superior.
- 7.- Ajustar y atornillar los fijadores y después colocar junta e iman.

Paso 4. (Colocacion de tapas, ajuste y sellado)



- 11.-Volver a montar los soportes de guía, introduciendolos también en los cristales móviles por la ranura que le sirve de guía.
- 12.-Colocar las tapas del conjunto de ruedas y después ajustar y apretar los topes de ruedas.
- 13.-Finalmente aplicar silicona.

Mv
MAMPAVILLA

Mod: ALHELI